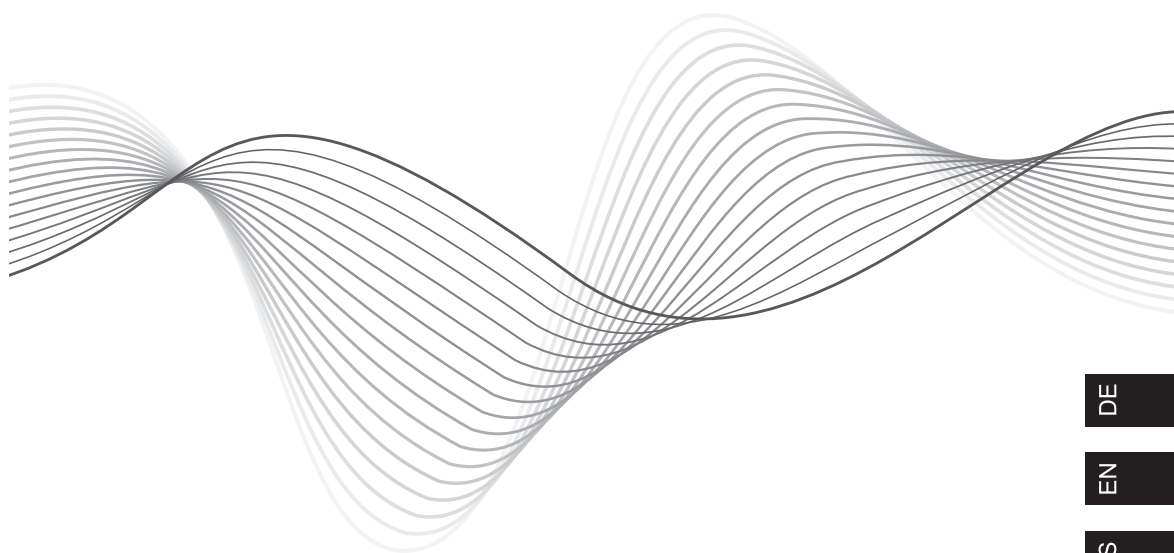


**Krüger&Matz**

IT'S YOUR LIFE,  
JUST TAKE IT

# TV set

**KM0232T**



**Owner's manual**

DE

EN

ES

FR

NL

PL

RO





### ACHTUNG

UM DAS RISIKO VON  
BRANDVERLETZUNGEN UND  
STROMSCHLÄGEN ZU VERRINGERN  
ENTFERNEN SIE NICHT DIE  
ABDECKUNG (ODER RÜCKSEITE)  
DES GERÄTS. ÜBERLASSEN SIE ALLE  
WARTUNGSARBEITEN QUALIFIZIERTEM  
SERVICEPERSONAL.



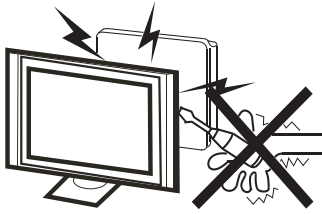
Das dreieckige Blitzsymbol mit Pfeilkopf weist den Benutzer auf das Vorhandensein von nicht isolierter „gefährlicher Spannung“ im Inneren des Gerätes hin, die ausreichen kann, um die Gefahr eines elektrischen Schlags darzustellen.



Das dreieckige Symbol mit dem Ausrufezeichen weist den Benutzer auf wichtige Bedienungs- und Wartungs-(Reparatur-) hinweise hin, die in dieser Bedienungsanleitung enthalten sind.

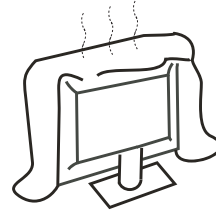
## WICHTIGE SICHERHEITSAUWEISUNGEN

- 1) Lesen Sie diese Bedienungsanleitung.
- 2) Bewahren Sie die Bedienungsanleitung auf für späteres nachschlagen.
- 3) Beachten Sie alle Warnungen.
- 4) Befolgen Sie alle Anweisungen.
- 5) Verwenden Sie das Gerät nicht in der Nähe von Wasser.
- 6) Nur mit einem trockenem Tuch reinigen.
- 7) Lüftungsöffnungen dürfen nicht blockiert werden, installieren Sie in Übereinstimmung mit den Anweisungen.
- 8) Nicht in der Nähe von Wärmequellen, wie Heizkörper, Wärmespeicher, Öfen oder anderen Geräten (einschließlich Verstärkern), die Wärme erzeugen, installieren.
- 9) Umgehen Sie nicht die Sicherheitsfunktion des polarisierten Steckers. Wenn der Stecker nicht in Ihre Steckdose passt, beauftragen Sie einen Elektriker um die Steckdose auszutauschen.
- 10) Schützen Sie das Netzkabel, damit niemand darauf tritt, einklemmt, insbesondere an Steckern, Steckdosen, und dem Punkt, wo es aus dem Gerät heraustritt.
- 11) Verwenden Sie nur vom Hersteller empfohlene Zusatzgeräte / Zubehör.
- 12) Trennen Sie das Gerät vom Stromnetz bei Gewitter oder wenn es für einen längeren Zeitraum nicht benutzt wird.
- 13) Lassen Sie alle Wartungsarbeiten qualifiziertem Servicepersonal. Eine Wartung ist erforderlich, wenn das Gerät in irgendeiner Weise beschädigt wurde, beispielsweise Netzkabel oder Stecker beschädigt wurde, Flüssigkeiten oder Gegenstände in das Gerät gefallen sind, das Gerät Regen oder Feuchtigkeit ausgesetzt war, nicht normal funktioniert, oder fallen gelassen wurde.
- 14) Da der Netzstecker als Trennvorrichtung verwendet wird, muss die Trennvorrichtung frei zugänglich bleiben.
- 15) Die Belüftung darf nicht behindert werden, indem die Lüftungsöffnungen mit Gegenständen wie Zeitungen, Tischdecken, Vorhängen usw. bedeckt werden.
- 16) Keine offenen Flammen, wie brennende Kerzen, dürfen auf das Gerät gestellt werden.
- 17) Es sollte auf die Umweltaspekte bei der Batterieentsorgung geachtet werden.
- 18) Die Verwendung von Geräten in gemäßigttem Klima.
- 19) Das Gerät darf nicht Tropf- oder Spritzwasser ausgesetzt werden und keine mit Flüssigkeiten gefüllten Gegenstände, wie Vasen, dürfen auf das Gerät gestellt werden.



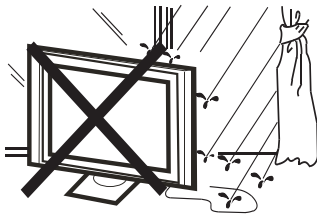
**Warnung** ⚡

Hochspannung wird im Betrieb dieses Fernsehgerätes verwendet. Rückwärtige Abdeckung nicht vom Gerät entfernen. Überlassen Sie die Wartung qualifiziertem Servicepersonal.



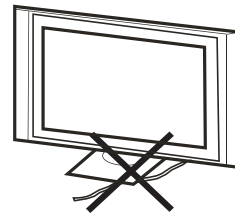
**Achtung** !

Blockieren Sie nicht die Lüftungsöffnungen in der Rückwand. Ausreichende Belüftung ist wichtig, um den Ausfall der elektrischen Komponenten zu vermeiden.



**Warnung** ⚡

Zum Vermeidung von Feuer oder der Gefahr eines Elektroschocks, darf das Gerät nicht Regen oder Feuchtigkeit ausgesetzt werden.



**Achtung** !

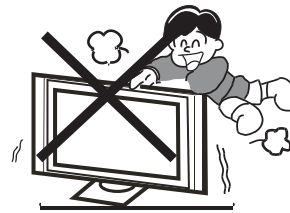
Das Stromkabel nicht unter dem Fernsehgerät einklemmen.

DE



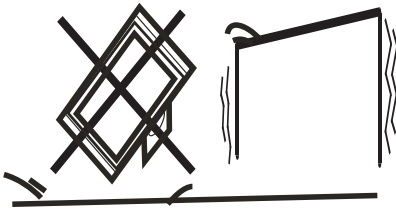
**Warnung** ⚡

Keine Objekte in die Schlitz- oder Öffnungen des Fernsehgerätes stecken oder fallen lassen. Schütten Sie niemals irgendeine Art von Flüssigkeit auf das Fernsehgerät.



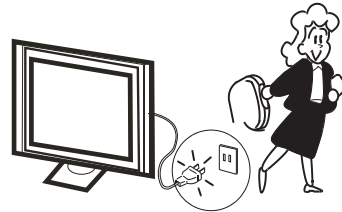
**Achtung** !

Nie auf den Fernsehgerät oder den Ständer stehen, anlehnen, oder plötzlich drücken. Sie sollten ein besonderes Augenmerk auf Kinder haben. Schwere Verletzungen können die Folge beim Herunterfallen sein.



### Achtung

Stellen Sie Ihr Fernsehgerät nicht auf einen instabilen Wagen, Stand, Regal oder Tisch. Schwere Schäden an Personen sowie am Fernsehgerät sind die Folge beim Herunterfallen.



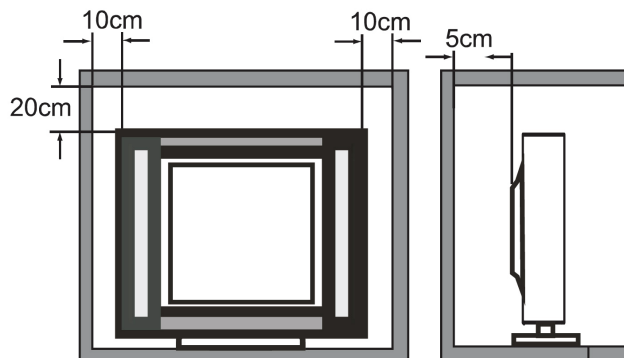
### Achtung

Wenn das Fernsehgerät für eine längere Zeit nicht benutzt wird, ist es empfehlenswert das Netzkabel von der Steckdose zu trennen.

## INSTALLATION

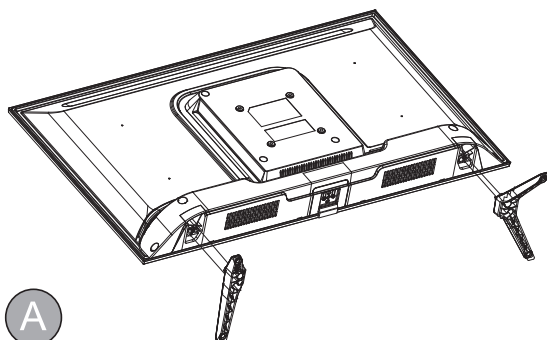
- Stellen Sie das TV Gerät im Zimmer an einem Ort auf, wo das Licht nicht auf den Bildschirm fällt.
- Totale Dunkelheit oder eine Reflexion auf dem Bildschirm kann eine Belastung der Augen verursachen. Weiche und indirekte Beleuchtung ist für angenehmes Fernsehen zu empfehlen.
- Lassen Sie genügend Abstand zwischen TV Gerät und der Wand um ausreichende Belüftung zu gewährleisten.
- Vermeiden Sie übermäßig warme Orte um Schäden am Gehäuse und frühzeitiges Ausfallen der Komponenten zu vermeiden.
- Bedecken Sie nicht die Lüftungsöffnungen wenn Sie das TV-Gerät benutzen.

## Minimale Abstände



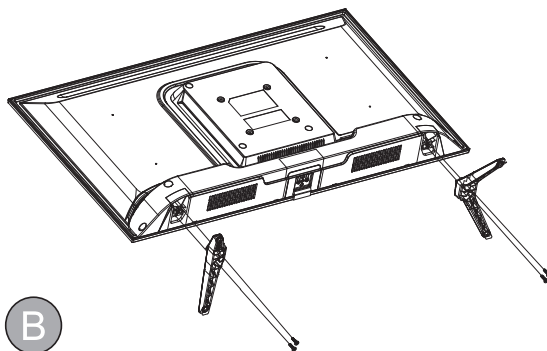
## Basisständer Montageanleitung

Zur Montage des Basisständers, die flache Seite der TV-Plattform nach unten legen. Vor der Montage (oder Abnahme) der Ständer, ziehen Sie das Netzkabel aus der Steckdose, vor dem Vorgang, legen Sie ein Kissen an der Stelle wo der Fernseher platziert wird, um Schäden am TV zu vermeiden.



### Schritt 1

Die 2 Standfüße an der Rückseite des TV-Gerätes einfügen und überprüfen ob diese fest sitzen (siehe untere Abbildung A).



### Schritt 2

2 Schrauben in die zugehörigen Löcher einfügen und anziehen (siehe untere Abbildung B).

DE

### Warnung:

Achten Sie darauf, die Anweisungen für die Montage zu befolgen, wenn die Basis nicht richtig montiert ist, kann der TV Umfallen. Um die Standfläche zu entfernen, führen Sie die Schritte in umgekehrter Reihenfolge aus, Der Winkel des Basisständers kann nicht einstellt werden. Während der Montage, achten Sie darauf, um Schäden am TV zu vermeiden und die Hand nicht zwischen dem Boden und der Unterseite des Fernsehgeräts einzuklemmen.

## Wandmontage

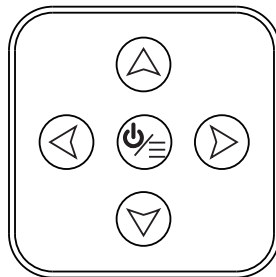
**WICHTIG** Dieser Vorgang benötigt zwei Personen!

Um eine sichere Installation zu gewährleisten, beachten Sie die folgenden Sicherheitshinweise:



- Trennen Sie das Gerät vor der Montage von der Stromversorgung.
- Überprüfen Sie, ob die Wand das Gewicht des Fernsehgeräts und der Wandhalterung tragen kann.
- Befolgen Sie die Montageanweisungen für die Wandhalterung.
- Das Fernsehgerät muss an einer vertikalen Wand montiert werden.
- Verwenden Sie nur Schrauben, die für das Material der Wand geeignet sind.
- Vergewissern Sie sich, dass die Kabel des Fernsehgeräts so platziert sind, dass keine Stolpergefahr besteht.
- Die Montage des Fernsehgeräts an der Wand darf nur von Fachleuten durchgeführt werden.

## TASTEN AM TV-GERÄT

**Hinweis: Der Standort, die Namen und die Verfügbarkeit der Tasten können je nach TV-Modell abweichen. Bitte beziehen Sie sich auf das eigentliche Produkt.**



DE

1. 
  - Drücken, um das Fernsehgerät einzuschalten.
  - Wenn Eingeschaltet: drücken zum Aufruf des Hauptmenü oder drücken und halten um die Quellenliste anzuzeigen.
  - MENÜ Modus: drücken um zum vorherigen Menü zurückzukehren.
  - Drücken und halten um das TV-Gerät auszuschalten.
2. 
  - Drücken um die Lautstärke zu erhöhen/verringern.
  - MENÜ Modus: links und rechts Richtungstasten (blättern durch das Menü, Einstellungen ändern).
  - Hinweis! In einigen Menüs, hat die Taste VOLUME UP die Funktion der Taste OK auf der Fernbedienung.

## 3. ▲ / ▼

- TV Modus: drücken zur Auswahl des nächsten/vorherigen Senders.
- MENÜ Modus: aufwärts und abwärts Richtungstasten (blättern durch das Menü, Einstellungen ändern).

## ANSCHLÜSSE

**Hinweis: Der Standort, die Namen und die Verfügbarkeit der Anschlüsse können je nach TV-Modell abweichen.**

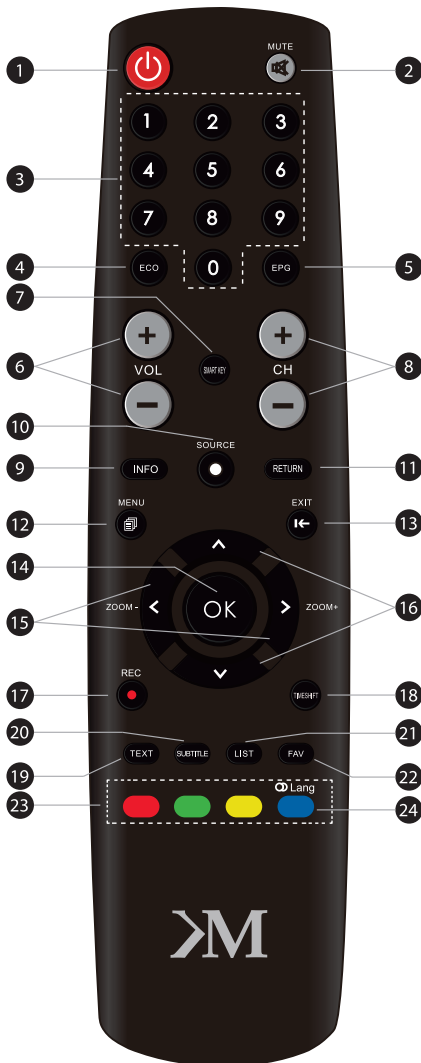
Anschluss	Funktion
HF Eingang: 1x analog DVB-T/T2/C	Anschließen des terrestrischen mit einem Antennenkabel. Schließen Sie den Stecker eines Antennenkabels an den Antenneneingang [ANTENNA INPUT] an.
Kopfhörerausgang (3,5 mm Jack)	Anschließen eines Kopfhörers an das TV-Gerät.
CI+ Steckplatz	Technologie, mit der Sie ein CI-Modul einfügen können, mit dem Ihr Fernsehgerät verschlüsselte TV-Sender empfangen kann.
HDMI Eingang	Überträgt Video- und Audiodaten von einem externen Gerät wie einem DVD- oder Blu-Ray-Player, einer Videospielekonsole oder einem PC (mit kompatibler Videokarte) über ein HDMI-Kabel an Ihr TV-Gerät.
USB Eingang	Anschließen von USB Speichergeräte.
AV Komposit Eingang	Überträgt Video- und Audiodaten von einem externen Gerät wie einem PVR, Kamera, DVD-Player, einer Videospielekonsole über ein Cinch-Kabel (RCA) an Ihr TV-Gerät.
SPDIF (Koaxial) Ausgang	Überträgt Audiodaten vom TV-Gerät an externe Geräte wie Verstärker oder Lautsprecher über Koaxialkabel.

DE

## FERNBEDIENUNG

Die meisten Funktionen Ihres TV-Geräts sind über die Menüs verfügbar, die auf dem Bildschirm angezeigt werden. Mit der mit dem Gerät gelieferten Fernbedienung können Sie durch die Menüs blättern und alle allgemeinen Einstellungen vornehmen.

**Hinweis: Der Standort, die Namen und die Verfügbarkeit der Tasten auf der Fernbedienung können je nach TV-Modell abweichen. Einige Tasten sind möglicherweise auf Ihrer Fernbedienung nicht verfügbar.**

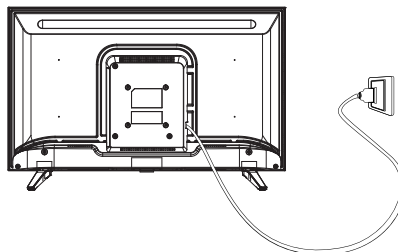


1. : Umschalten des Fernsehgeräts zwischen Ein- und Bereitschafts-Modus
2. : Ton ein-/ausschalten
3. Zahlentasten
4. ECO: Wählen Sie den gewünschten Energiesparmodus
5. EPG: Aufrufen des Elektronischen Programmführers im TV Modus
6. VOL+/- : Lautstärke erhöhen/ verringern
7. SMART KEY: Aufrufen des Zusätzliche Funktion menüs
8. CH +/- : Nächster/vorheriger Sender
9. INFO: Anzeigen von Programm-Information (wenn verfügbar)
10. SOURCE: Anzeigen und auswählen der Eingangsquelle
11. RETURN: Rückkehr zum vorherigen Menü
12. MENU: Aufrufen des Hauptmenüs
13. EXIT: Menü verlassen
14. OK: Bestätigen und aufrufen einer Auswahl
15. <> : Benutzt zum blättern durch das Menü und ändern der Einstellungen
16. : Benutzt zum blättern durch das Menü und ändern der Einstellungen
17. REC: Keine Funktion
18. TIMESHIFT: Keine Funktion
19. TEXT: Teletext anzeigen
20. SUBTITLE: Anzeigen de Untertitel-Menüs
21. LIST: Anzeigen der Senderliste
22. FAV: Anzeigen der Favorit Senderliste
23. Farbtasten: Zusätzliche Funktion
24. Lang: Audiosprache auswählen

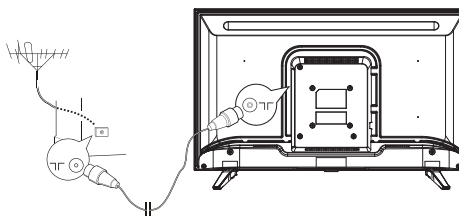
DE

## ALLGEMEINE BEDIENUNG

1. Schließen Sie das Gerät an die Stromversorgungsbuchse an.



2. Schließen Sie das Antennenkabel an den entsprechenden HF-Eingang an.



### TV-Gerät ein- und ausschalten

1. Wenn das Fernsehgerät an die Stromversorgung angeschlossen ist, wird es direkt eingeschaltet oder befindet sich im Bereitschaftsmodus (LED leuchtet). Wenn sich das Fernsehgerät im Bereitschaftsmodus befindet, drücken Sie die Netztaaste, um es einzuschalten.
2. Um das Fernsehgerät in den Bereitschaftsmodus zu versetzen, drücken Sie die Netztaaste am Fernsehgerät oder auf der Fernbedienung. Der Fernseher bleibt eingeschaltet, jedoch mit geringem Energieverbrauch. Ziehen Sie den Netzstecker, um das Fernsehgerät auszuschalten.  
Hinweis: Für einige Modelle, drücken der Netztaaste, schaltet das Gerät aus.

DE

### ERSTE EINSTELLUNGEN

Wenn Sie das Fernsehgerät zum ersten Mal einschalten, erscheint der Begrüßungsbildschirm, der Sie durch den Ersteinstellungsprozess führt. Befolgen Sie die Anweisungen auf dem Bildschirm, um den Ersteinrichtungsvorgang abzuschließen, z. B. Auswählen der Sprache, Sendersuche usw. Treffen Sie bei jedem Schritt entweder eine Auswahl oder überspringen ihn. Wenn Sie einen Schritt überspringen, können Sie die Einstellung später über das Menü Einstellungen vornehmen.

## ERFAHREN SIE MEHR

Für weitere Informationen zu diesem Gerät finden Sie unter: [www.kruger-matz.com](http://www.kruger-matz.com).

Besuchen Sie [www.kruger-matz.com](http://www.kruger-matz.com) Website für weitere Produkte und Zubehör.

Im Falle irgendwelcher Zweifel oder Fragen wenden Sie sich an unsere häufig gestellten Fragen.

## Sehr geehrte Kunden,

Lechpol Electronics Sp. z o.o. Sp.k. erklärt hiermit, dass dieses Gerät der Richtlinie 2014/53/EU entspricht. Die vollständige Version der EU-Konformitätserklärung ist erhältlich unter folgender Internet-Adresse: [www.lechpol.eu](http://www.lechpol.eu).



**Deutsch**  
**Korrekte Entsorgung dieses Produkts**  
**(Elektromüll)**



DE

(Anzuwenden in den Ländern der Europäischen Union und anderen europäischen Ländern mit einem separaten Sammelsystem)

Die Kennzeichnung auf dem Produkt bzw. auf der dazugehörigen Literatur gibt an, dass es nach seiner Lebensdauer nicht zusammen mit dem normalen Haushaltsmüll entsorgt werden darf. Entsorgen Sie dieses Gerät bitte getrennt von anderen Abfällen, um der Umwelt bzw. der menschlichen Gesundheit nicht durch unkontrollierte Müllbeseitigung zu schaden. Recyceln Sie das Gerät, um die nachhaltige Wiederverwertung von stofflichen Ressourcen zu fördern. Private Nutzer sollten den Händler, bei dem das Produkt gekauft wurde, oder die zuständigen Behörden kontaktieren, um in Erfahrung zu bringen, wie sie das Gerät auf umweltfreundliche Weise recyceln können. Gewerbliche Nutzer sollten sich an Ihren Lieferanten wenden und die Bedingungen des Verkaufsvertrags konsultieren. Dieses Produkt darf nicht zusammen mit anderem Gewerbemüll entsorgt werden.

Hergestellt in China für LECHPOL ELECTRONICS Sp. z o.o. Sp.k., ul. Garwolińska 1, 08-400 Miętno.

# HDMI



### CAUTION

TO REDUCE THE RISK OF ELECTRIC SHOCK, DO NOT REMOVE COVER (OR BACK). NO USER SERVICEABLE PARTS INSIDE, REFER SERVICING TO QUALIFIED SERVICE PERSONNEL.



The symbol indicates that dangerous voltages constituting a risk of electric shock are present within this unit.



The symbol indicates that there are important operating and maintenance instructions in the literature accompanying this unit.

## IMPORTANT SAFETY INSTRUCTION

- 1) Read these instructions.
- 2) Keep these instructions.
- 3) Heed all warnings.
- 4) Follow all instructions.
- 5) Do not use this apparatus near water.
- 6) Clean only with dry cloth.
- 7) Do not block any ventilation openings, install in accordance with the instructions.
- 8) Do not install near any heat sources such as radiations, heat registers, stoves, or other apparatus (including amplifiers) that produce heat.
- 9) Do not defeat the safety purpose of the polarized plug. If the provided plug does not fit into your outlet, consult an electrician for replacement of the obsolete outlet.
- 10) Protected the power cord from being walked on or pinched particularly at plugs, convenience receptacles, and the point where they exit from the apparatus.

11) Only use attachments/accessories specified by the manufacturer.

12) Unplug this apparatus during lighting storms or when unused for long periods of time.

13) Refer all servicing to qualified service personnel. Servicing is required when the apparatus has been damaged in anyway, such as power-supply cord or plug is damaged, liquid has been spilled or objects have fallen into the apparatus, the apparatus has been exposed to rain or moisture, does not operate normally, or has been dropped.

14) Mains plug is used as the disconnect device, the disconnect device shall remain readily operable.

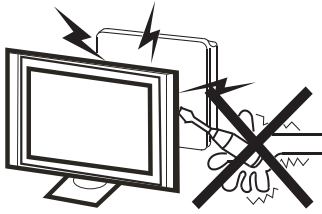
15) The ventilation should not be impeded by covering the ventilation openings with items, such as newspapers, table-cloth, curtains, etc.

16) No naked flame sources, such as lighted candles, should be placed on the apparatus.

17) Attention should be drawn to the environmental aspects of battery disposal.

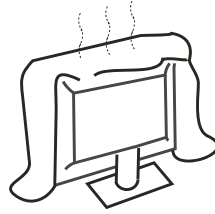
18) The use of apparatus in moderate climate.

19) The apparatus shall not be exposed to dripping or splashing and that no objects filled with liquids, such as vases, shall be placed on the apparatus.



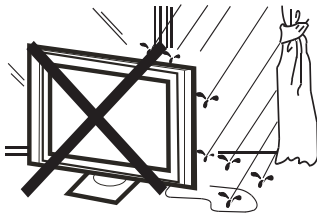
**Warning** ⚡

High voltages are used in the operation of this television receiver. Do not remove the cabinet back from your set. Refer servicing to qualified service personnel.



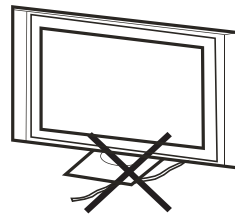
**Caution** !

Do not block the ventilation holes in the back cover. Adequate ventilation is essential to prevent failure of electrical components.



**Warning** ⚡

To prevent fire or electrical shock hazard, do not expose the television receiver to rain or moisture.



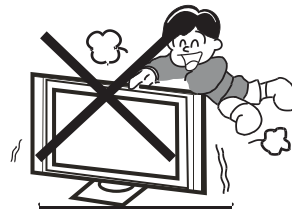
**Caution** !

Do not trap the power supply cord under the television receiver.



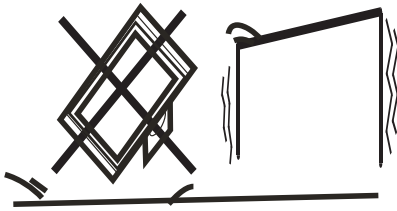
**Warning** ⚡

Do not drop or push objects into the television cabinet slots or openings. Never spill any kind of liquid on the television receiver.



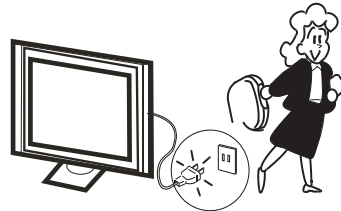
**Caution** !

Never stand on, lean on, or suddenly push the television or its stand. You should pay special attention to children. Serious injury may result if it should fall.



**Caution** 

Do not place your television on an unstable cart, stand, shelf or table. Serious injury to an individual, and damage to the television, may result if it should fall.



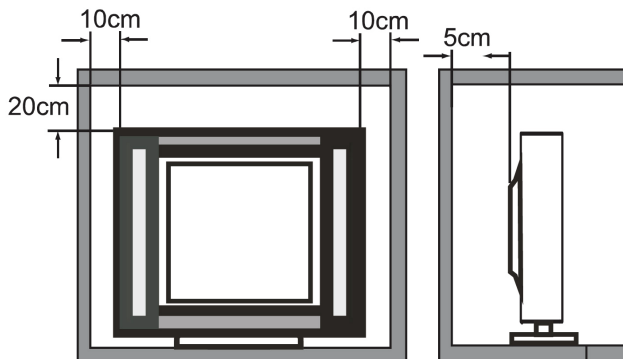
**Caution** 

When the television receiver is not used for an extended period of time, it is advisable to disconnect the AC power cord from the AC outlet.

## INSTALLATION

- Locate the TV in the room where light does not strike the screen directly.
- Total darkness or a reflection on the picture screen can cause eyestrain. Soft and indirect lighting is recommended for comfortable viewing.
- Allow enough space between the TV and the wall to permit ventilation.
- Avoid excessively warm locations to prevent possible damage to the cabinet or premature component failure.
- Do not cover the ventilation openings when using the TV.

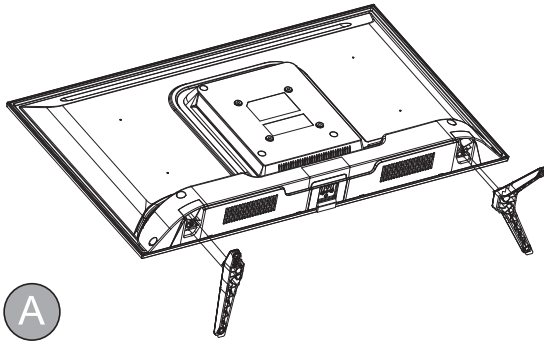
### Minimum distances



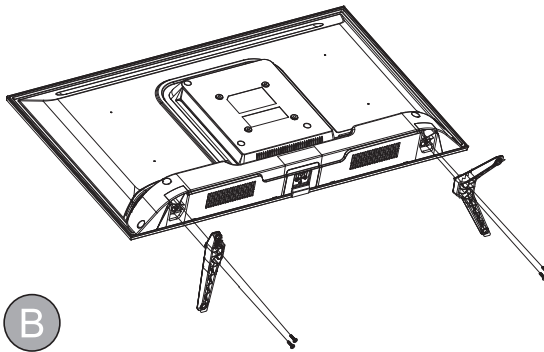
EN

### Base stand assembly instruction

When you install the base, the need to face down flat on the TV platform. Before installing (or removing) the stand, unplug the AC power cord from the AC outlet before performing the operation, laying cushion in place the TV will be placed to prevent damage to the TV.

**Step 1**

Locate the 2 pcs of bottom bracket into the gap on the back of the TV, and check that it is securely held in place as in illustration A) below.

**Step 2**

Lock the 2 pcs screws in the designated location as in illustration B) below. Check each screw is firmly tightened.

**Warning:**

Be sure to follow the instructions for installation, if the base is not installed correctly, it may result in the TV falling over. To remove the stand, perform the steps in reverse order, the base can not adjust the angle. During the installation process, be careful to avoid damage to the TV and your hand caught and ground to the bottom of the TV.

Z

**Mounting on a wall**

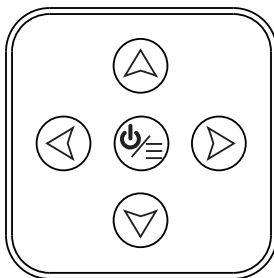
**IMPORTANT** This operation requires two people!

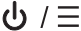


To ensure a safe installation, comply with the following safety instructions:

- Disconnect from power supply before mounting.
- Check that the wall can support the weight of the TV set and wall mount assembly.
- Follow the mounting instructions provided with the wall mount.
- The TV set must be installed on a vertical wall.
- Make sure to use only screws suitable for the material of the wall.
- Make sure that the TV set cables are placed in such a way that there is no danger of tripping over them.
- Mounting the TV set on the wall should be performed only by professionals.

## BUTTONS ON THE TV SET

**Note: The location, names and availability of the buttons may vary according to the TV model. Please refer to the actual product.**



1. 
  - Press to turn on the TV set.
  - When ON: press to enter main menu or press and hold to display source list.
  - MENU mode: press to return to the previous menu.
  - Press and hold to turn off the TV set.
2. 
  - Press to increase/decrease volume.
  - MENU mode: right and left direction buttons (navigate the menu, adjust settings).
  - Note! In some menus, VOLUME UP button performs a function of remote control OK button.
3. 
  - TV mode: press to go to next/previous channel.
  - MENU mode: up and down direction buttons (navigate the menu, adjust settings).

## SOCKETS

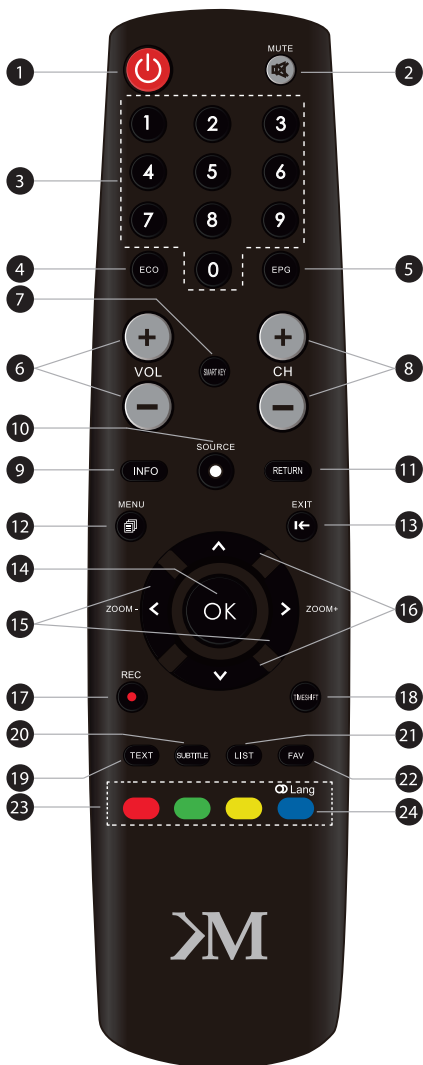
**Note: The location, names and availability of the sockets may vary according to the TV model.**

Socket	Function
RF input: 1x analogue DVB-T/T2/C	Connect with ground-based television with an antenna cable. Connect plug of an antenna cable to the ANTENNA INPUT.
Headphones output (3,5 mm jack)	Connect headphones to the TV set.
CI+ slot	Technology that allows you to insert a CI module that allows your TV set to receive scrambled TV channels.
HDMI input	Transmits video and audio data from external device such as DVD or Blu-Ray player, video game console or PC (with compatible video card) to your TV set with a HDMI cable.
USB input	Connect USB storage device.
AV composite input	Designed to transmit video and audio data from external devices such as PVR, camera, DVD player, video game console to the TV set with RCA cable.
SPDIF (Coaxial) output	Transmits audio data from the TV set to external devices such as amplifier or speaker set with coaxial cable.

## REMOTE CONTROL

Most of your television's functions are available via the menus that appear on the screen. The remote control supplied with your set can be used to navigate through the menus and to configure all the general settings.

**Note! The location, names and availability of the buttons on the remote control may vary according to the TV model. Some buttons may not be available on your remote control.**

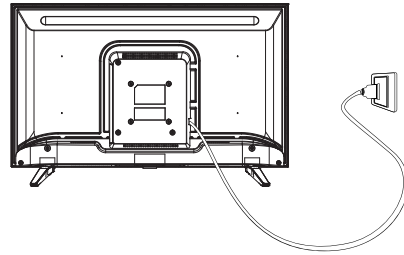


1. : Switch the TV between on and standby mode
2. : Switch the sound off/on
3. Number key
4. ECO: Select desired power saving mode
5. EPG: Enter Electronic Program Guide
6. VOL +/- : Increase/decrease volume
7. SMART KEY: Enter additional functions menu
8. CH +/- : Next/previous channel
9. INFO: Display program information (if available)
10. SOURCE: Display and select input source
11. RETURN: Return to the previous menu
12. MENU: Enter main menu
13. EXIT: Exit the menu
14. OK: Confirm an entry or selection
15. : Use to navigate the menu and adjust options
16. : Use to navigate the menu and adjust options
17. REC: No function
18. TIMESHIFT: No function
19. TEXT: Display Teletext
20. SUBTITLE: Display subtitle menu
21. LIST: Display channel list
22. FAV: Display favorite channel list
23. Color buttons: Additional function
24. Lang: Select audio language

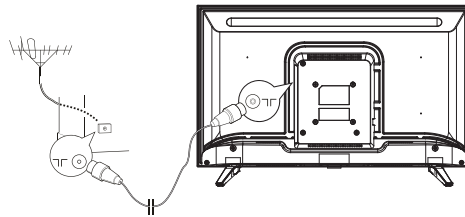
EN

## BASIC OPERATION

1. Connect the device to power supply socket.



2. Connect the antenna cable into the appropriate RF input.



### Switch the TV on and off

1. When the TV is connected to power supply, it will be turned on directly or be in standby mode (power LED is on). If the TV is in standby mode, press the Power button to turn it on.
2. To put the TV set into standby mode, press the Power button on the TV set or remote control. The TV set remains on, but with low energy consumption. To switch off the TV set, unplug it from power supply.

Note: For some models, press Power button to switch off the TV set.

EN

## INITIAL SETUP

The first time you switch the TV set on, the Welcome screen appears, which guides you through the initial setup process. Follow the on-screen instructions to finish the initial setup process such as selecting the language, scanning channels and more. During each step, either make a choice or skip the step. If you skip a step, you can perform the setup later from the settings menu.

## LEARN MORE

For more information on this device visit: [www.krugermatz.com](http://www.krugermatz.com).

Visit [www.krugermatz.com](http://www.krugermatz.com) website for more products and accessories.

In case of any doubts or questions reach out to our Frequently Asked Questions section.

### Dear Customer,

Hereby, Lechpol Electronics Sp. z o.o. Sp.k. declares that this device is in compliance with Directive 2014/53/EU. The full text of the EU declaration of conformity is available at the following internet address: [www.lechpol.eu](http://www.lechpol.eu).

EN



**English**  
**Correct Disposal of This Product**  
**(Waste Electrical & Electronic Equipment)**



(Applicable in the European Union and other European countries with separate collection systems) This marking shown on the product or its literature, indicates that it should not be disposed with other household wastes at the end of its working life. To prevent possible harm to the environment or human health from uncontrolled waste disposal, please separate this from other types of wastes and recycle it responsibly to promote the sustainable reuse of material resources. Household users should contact either the retailer where they purchased this product, or their local government office, for details of where and how they can take this item for environmentally safe recycling. Business users should contact their supplier and check the terms and conditions of the purchase contract. This product should not be mixed with other commercial wastes for disposal.

Made in China for LECHPOL ELECTRONICS Sp. z o.o. Sp.k., ul. Garwolińska 1, 08-400 Miętne.

# HDMI



### ATENCIÓN

PARA EVITAR EL RIESGO DE SUFRIR UNA DESCARGA ELÉCTRICA, NO DEBE RETIRARSE LA CARCASA DEL TELEVISOR. LOS TRABAJOS DE SERVICIO TÉCNICO DEBERÁN SER REALIZADOS EXCLUSIVAMENTE POR PERSONAL CUALIFICADO.



El símbolo de un rayo en el interior de un triángulo equilátero indica la presencia de un voltaje peligroso bajo la carcasa del televisor.



Un signo de exclamación en el interior de un triángulo equilátero tiene por objeto advertir al usuario que la documentación que acompaña a este televisor contiene instrucciones importantes de operación y mantenimiento.

## SEGURIDAD

- 1) Antes de conectar el televisor lea este manual de instrucciones.
- 2) Conserve este manual para referencia futura.
- 3) Tenga en cuenta todas las observaciones y advertencias.
- 4) Proceda conforme a la información incluida en este manual.
- 5) El televisor no debe estar colocado en un lugar en el que esté expuesto al derramamiento de líquidos.
- 6) Para la limpieza utilice únicamente un paño suave humedecido.
- 7) No bloquee los orificios de ventilación del televisor.
- 8) No coloque el televisor cerca de fuentes de calor.
- 9) Si el enchufe no se ajusta a la toma de corriente, contacte con un electricista para cambiarla.

10) Proteja el cable de alimentación frente a pisotones o presiones. Preste especial atención a los lugares junto a los enchufes, lámparas y en los lugares en los que el cable entra en el televisor.

11) Use exclusivamente los elementos adicionales / accesorios recomendados por el fabricante.

12) Desconecte el televisor de la toma de alimentación durante tormentas eléctricas y en caso de que no vaya a ser utilizado durante un periodo prolongado de tiempo.

13) En caso de aparecer problemas en el funcionamiento del televisor debe contactarse con un servicio técnico cualificado. No intente reparar el televisor usted mismo.

14) El enchufe de alimentación es el elemento principal de desconexión del televisor. Deberá encontrarse en un lugar fácilmente accesible.

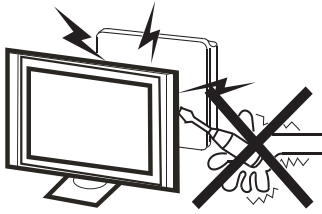
15) No cubra los orificios de ventilación con revistas, manteles, cortinas, etc. para no dificultar la ventilación del televisor.

16) No use llamas sin protección (p.ej. velas) cerca del televisor.

17) Las pilas agotadas (mando a distancia) deben depositarse en los contenedores destinados a este fin.

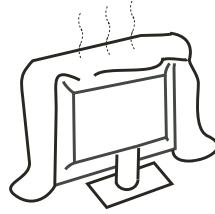
18) No use el televisor en lugares a temperatura extremadamente alta/baja ni con gran humedad del aire.

19) No coloque cerca del televisor recipientes que contengan líquidos (floreros, tazas, botellas, etc.). Si se derraman líquidos en el interior del televisor pueden provocarse daños en el mismo y una descarga eléctrica.



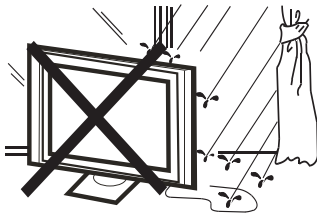
**Atención** ⚡

No retire la carcasa del televisor. Todos los trabajos de servicio técnico deben ser confiados a un servicio técnico cualificado.



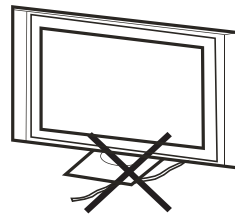
**Atención** !

No cubra los orificios de ventilación. Para el correcto funcionamiento del televisor es imprescindible una ventilación adecuada.



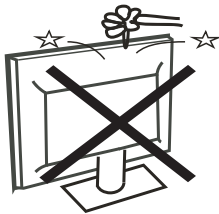
**Atención** ⚡

Para evitar un incendio o una descarga eléctrica no exponga el televisor a la acción de la lluvia o la humedad.



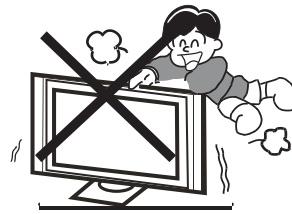
**Atención** !

No coloque ningún cable bajo la base del televisor.



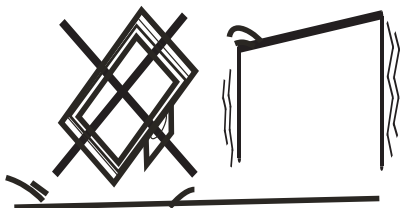
**Atención** ⚡

No someta el televisor a golpes ni sacudidas violentas.



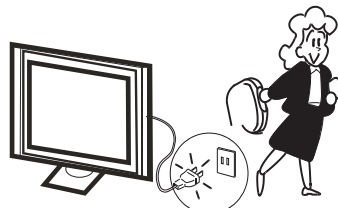
**Atención** !

Preste especial atención si hay niños jugando cerca del televisor. En caso de caída, el golpe del televisor puede provocar lesiones graves.



### Atención

No coloque el televisor sobre una base inestable. La caída del televisor puede provocar lesiones y daños al televisor.



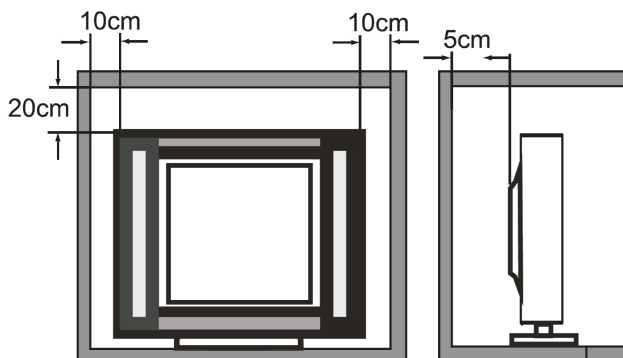
### Atención

Si el televisor no va ser utilizado durante un periodo prolongado de tiempo desconéctelo de la toma de alimentación.

## INSTALACIÓN

- Coloque el televisor en un lugar en el que los rayos solares u otras luces intensas no incidan directamente sobre su pantalla.
- La oscuridad total o el reflejo en la pantalla mientras se ve la televisión pueden causar fatiga ocular. Se recomienda una iluminación suave e indirecta para ver la televisión cómodamente.
- Asegúrese de que existe suficiente espacio entre el televisor y la pared que permita una ventilación adecuada (ver gráfico siguiente).
- No coloque el televisor cerca de fuentes de calor.

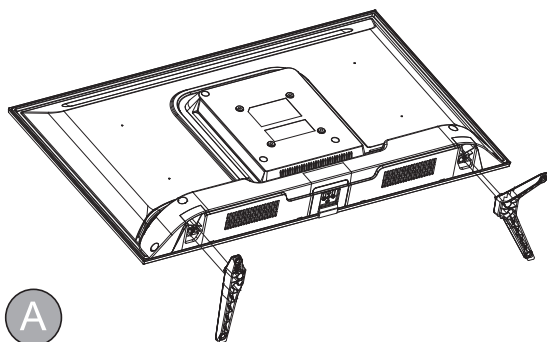
### Distancias mínimas para la instalación



ES

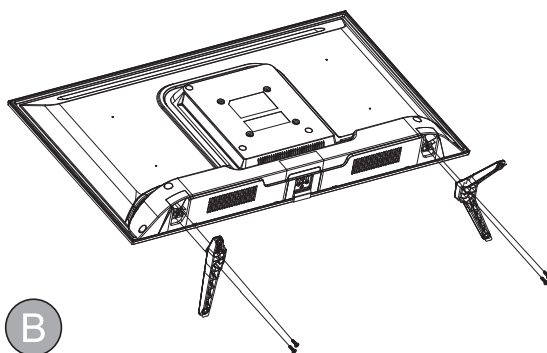
## Montaje de la base

Para montar la base coloque el televisor sobre una superficie plana (mesa, escritorio, etc.) con la pantalla hacia abajo. Para proteger el televisor contra arañazos, puede colocar en la mesa una manta u otro material blando. Antes de iniciar el montaje desconecte todos los cables conectados al televisor.



### Paso 1

Deben colocarse los soportes en los orificios situados en la carcasa posterior del televisor y a continuación comprobar que se encuentran en el lugar adecuado (según la ilustración A al lado).



### Paso 2

Fijar los soportes (conforme a la figura B de debajo). Se debe comprobar que los tornillos han sido bien apretados.

ES

### Atención:

Proceda conforme a las instrucciones de instalación. Antes de levantar el televisor compruebe que la base está firmemente fijada. Si la base es fijada incorrectamente puede provocar la caída del televisor. Para retirar la base realice las acciones anteriores en orden inverso.

## Montaje en la pared

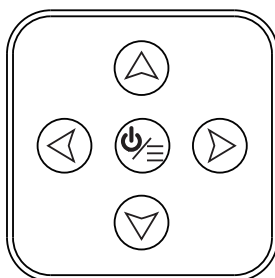
**IMPORTANTE** ¡La instalación del televisor en la pared deberá ser realizada por dos personas!

Para garantizar un montaje seguro del aparato se deben respetar las siguientes instrucciones:

- Antes de iniciar el montaje el aparato debe ser desconectado de la fuente de alimentación.
- Es necesario asegurarse de que la superficie portante resiste la carga de soporte con el televisor fijado a él.
- El montaje debe realizarse según las instrucciones adjuntadas al soporte.
- El televisor debe fijarse únicamente en una pared vertical.
- Es necesario asegurarse de que los tornillos utilizados para el montaje son adecuados para el material de la pared.
- Se deben colocar los cables del televisor de forma que no exista riesgo de tropezar con ellos.
- El montaje del aparato deberá ser realizado por una persona cualificada.

## BOTONES EN EL TELEVISOR

**Atención:** La localización, el nombre y la disponibilidad de los botones pueden ser diferentes en función del modelo de televisor. Por favor, comparar con el producto real.



ES

1. /
  - Presiónalo para encender el televisor.
  - Cuando esté encendido: presiónalo para ir al menú principal o mantenlo presionado para mostrar la lista de señales fuente disponibles.
  - Modo del menú principal: presiónalo para volver al menú anterior.
  - Mantenlo presionado para apagar el televisor.
2. /
  - Presiónalo para subir/bajar el volumen.
  - Modo del menú principal: botones de dirección izquierda/derecha (navegación por el menú, personalización de los ajustes).

- ¡Atención! En algunos menús el botón VOLUME UP tiene la función de botón OK del mando a distancia.
3. ▲ / ▼
- Modo TV: presiónalo para pasar al canal siguiente/anterior.
  - Modo del menú principal: botones de dirección arriba/abajo (navegación por el menú, personalización de los ajustes).

## PUERTOS

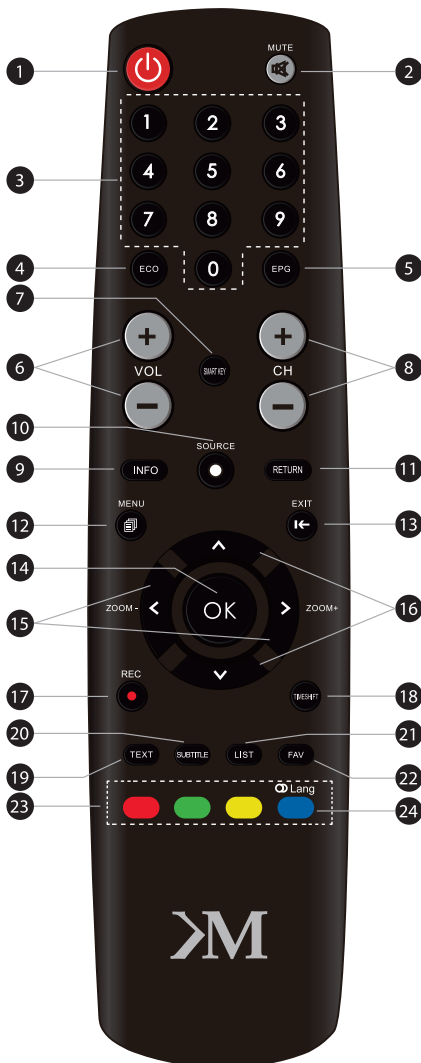
**Atención: La localización, el nombre y la disponibilidad de los puertos pueden ser diferentes en función del modelo de televisor.**

Puerto	Función
Entrada RF: 1x analógica DVB-T/T2/C	Sirve para conectar la televisión terrestre. Se debe conectar el conector del cable de antena en la entrada ANTENNA INPUT.
Salida de auriculares (jack 3,5 mm)	Permite conectar unos auriculares al televisor.
Puerto CI+	Tipo de conector gracias al cual es posible recibir canales de televisión codificados al colocar el módulo CI obtenido del proveedor de servicios de televisión.
Entrada HDMI	La entrada HDMI sirve para enviar una señal de audio y vídeo digital no comprimida desde dispositivos externos tales como un reproductor DVD, Blue-Ray, una consola de videojuegos, un decodificador o un ordenador (con una tarjeta gráfica compatible instalada) al televisor a través de un cable HDMI.
Entrada USB	Permite conectar memorias USB al televisor.
Entrada compuesta AV	Permite enviar el sonido y la imagen desde dispositivos externos tales como una grabadora, una videocámara, un decodificador, un reproductor DVD o una consola de videojuegos al televisor mediante un cable RCA.
Salida SPDIF (Coaxial)	Permite enviar una señal de audio desde el televisor a dispositivos externos tales como un receptor AV o un conjunto de cine en casa mediante un cable coaxial.

## MANDO A DISTANCIA

La mayoría de las funciones del televisor están disponibles en el menú que se muestra en la pantalla. El mando a distancia, suministrado con el receptor, puede ser utilizado para controlar el televisor a través del menú y para configurar los ajustes generales.

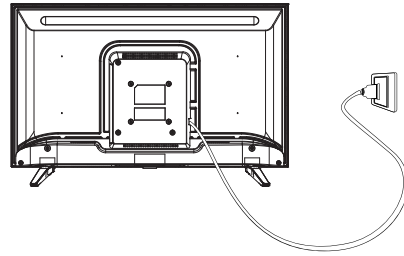
**Atención:** La localización, el nombre y la disponibilidad de los botones en el mando a distancia pueden ser diferentes en función del modelo de televisor. Algunos botones pueden no estar disponibles en tu mando a distancia.



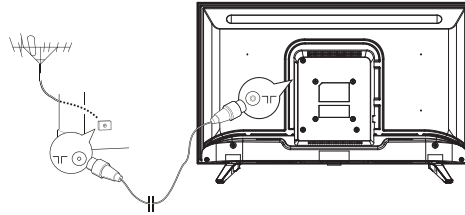
1. : Botón de encendido (enciende/pasa al modo de espera)
2. : Silenciar/activar el sonido
3. Teclado numérico
4. ECO: Selecciona el modo de ahorro de energía
5. EPG: Ir a la Guía Electrónica de canales en el modo TV
6. VOL +/- : Subir/bajar el volumen
7. SMART KEY: Ir al menú funciones adicionales
8. CH +/- : Canal siguiente/anterior
9. INFO: Mostrar información sobre el programa (si está disponible)
10. SOURCE: Seleccionar la fuente de la señal
11. RETURN: Volver al menú anterior
12. MENU: Ir al menú principal
13. EXIT: Salir del menú
14. OK: Confirmar la selección
15. <> : Utilízalas para navegar por el menú y personalizar las opciones
16. : Utilízalas para navegar por el menú y personalizar las opciones
17. REC: Sin función
18. TIMESHIFT: Sin función
19. TEXT: Mostrar el teletexto
20. SUBTITLE: Mostrar el menú de subtítulos
21. LIST: Mostrar la lista de canales
22. FAV: Mostrar la lista de canales favoritos
23. Botones de colores: Funciones adicionales
24. Lang: Seleccionar el idioma del audio

## MANEJO BÁSICO

1. Es necesario conectar el aparato al enchufe de alimentación de red.



2. Se debe conectar el cable de antena a la correspondiente entrada RF.



### Encendido y apagado del televisor

1. Tras conectarlo al enchufe de alimentación de red el televisor se enciende directamente o pasa al modo standby (se enciende el diodo LED). Cuando el televisor se encuentra en el modo de espera se debe presionar el botón de encendido/apagado para encenderlo.
2. Para conmutar el televisor al modo de espera se debe presionar el botón de encendido/apagado en el televisor o el mando a distancia. El televisor sigue estando conectado a la alimentación, pero con un pequeño consumo de potencia. Para apagar el televisor hay que desconectarlo del enchufe de alimentación de red.

Atención: En algunos modelos la presión del botón de encendido/apagado provoca el apagado del televisor.

### CONFIGURACIÓN INICIAL

Tras encender el televisor por primera vez aparece la ventana Welcome (Bienvenida) que facilita una configuración inicial del aparato. Se deben seguir las indicaciones mostradas para finalizar la configuración inicial: selección del idioma, búsqueda de canales, etc. En los siguientes pasos podemos hacer una elección u omitir un determinado paso. En caso de omitir alguno de los pasos existe la posibilidad de configurar más tarde un determinado ajuste mediante el menú de ajustes.

## MÁS

Hay más información disponible sobre este dispositivo en la página web: [www.krugermatz.com](http://www.krugermatz.com).

Visita la página web [www.krugermatz.com](http://www.krugermatz.com). para conocer más productos y accesorios.

En caso de cualquier pregunta o duda recomendamos consultar las Preguntas Más Frecuentes en la pestaña Ayuda.

### Estimado cliente,

Por la presente, Lechpol Electronics Sp. z o.o. Sp.k. declara que este dispositivo cumple con la Directiva 2014/53/UE. El texto completo de la declaración de conformidad de la UE se encuentra disponible en la siguiente dirección: [www.lechpol.eu](http://www.lechpol.eu).



**Español**  
**Eliminación correcta del producto**  
**(equipos eléctricos y electrónicos usados)**



La marca colocada en el producto o en los textos que hacen referencia al mismo indica que este producto, después de su periodo de uso, no debe eliminarse junto con otros residuos domésticos. Para evitar una influencia negativa sobre el medio ambiente y la salud humana como consecuencia de una eliminación incontrolada de residuos, rogamos separar el producto de otros tipos de residuos y reciclarlo correctamente con el objetivo de promover una nueva utilización de los recursos materiales como práctica habitual. Para obtener información sobre los lugares y la forma de reciclaje del producto segura para el medio ambiente, los usuarios domésticos deberán contactar con el punto de venta al por menor en el que realizaron la compra del producto, o con el órgano correspondiente de las autoridades locales. Los usuarios en empresas deberán contactar con su proveedor y comprobar las condiciones del contrato de compra. El producto no debe eliminarse con otros residuos comerciales.

S

Fabricado en RPC para LECHPOL ELECTRONICS Sp z o.o. Sp.k., ul. Garwolińska 1, 08-400 Miętno.

# HDMI



### ATTENTION

POUR RÉDUIRE LE RISQUE D'ELECTROCUTION, NE PAS RETIRER LE BOÎTIER DE L'APPAREIL. L'ENTRETIEN DOIT ETRE EFFECTUE PAR DU PERSONNEL QUALIFIÉ.



Le signe de l'éclair dans un triangle équilatéral indique la présence d'une tension dangereuse sous le boîtier de l'appareil.



Le point d'exclamation dans un triangle équilatéral est destiné à alerter l'utilisateur sur les opérations importantes et les instructions fournies avec la documentation de l'appareil.

## SECURITE

- 1) Avant de brancher l'appareil, veuillez lire la notice d'utilisation.
- 2) Conservez cette notice pour une utilisation ultérieure.
- 3) Respectez tous les avertissements et mises en garde.
- 4) Suivez toutes les informations contenues dans la notice.
- 5) Ne pas placer l'appareil dans un endroit où il sera exposé aux inondations.
- 6) Pour le nettoyage, utilisez uniquement un chiffon doux et humide.
- 7) Ne pas bloquer les ouvertures de ventilation de l'appareil.
- 8) Ne placez pas l'appareil à proximité de sources de chaleur.
- 9) Si la fiche ne rentre pas dans votre prise, consultez un électricien pour le remplacement.
- 10) Protégez le cordon d'alimentation des écrasements ou pressions. Il faut

faire particulièrement attention aux fiches, prises, et aux endroits où le cordon sort de l'appareil.

11) Utilisez uniquement des fixations / accessoires spécifiés par le fabricant.

12) L'appareil doit être déconnecté de l'alimentation lors d'un orage, et lorsqu'il n'est pas utilisé pendant une longue période de temps.

13) En cas d'un quelconque problème avec le fonctionnement de l'appareil, veuillez contacter le service qualifié. N'essayez pas de réparer l'appareil vous-même.

14) La prise d'alimentation est l'élément principal du dispositif d'arrêt de l'appareil. Elle doit être située dans un endroit facilement accessible.

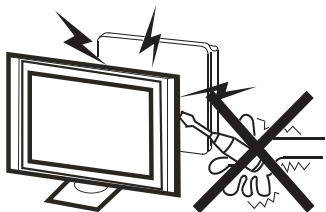
15) La ventilation doit pas être gênée par le recouvrement des ouvertures d'aération avec des journaux, nappes, rideaux, etc.

16) Ne pas utiliser l'appareil près d'une flamme directe (p. ex. des bougies).

17) Les piles usagées (de la télécommande) doivent être jetées dans les conteneurs dédiés.

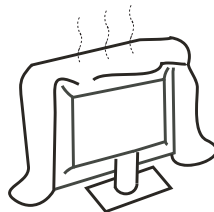
18) Ne pas utiliser l'appareil dans des endroits où la température est très élevée / basse et où l'humidité de l'air est élevée.

19) Ne placez pas l'appareil à proximité de récipients contenant des liquides (vase de fleur, tasses, bouteilles, etc.) Les inondations de l'appareil peuvent causer des dommages et une électrocution.



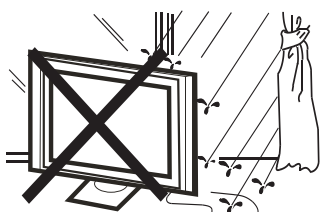
**Attention** ⚡

Ne pas enlever le boîtier de l'appareil. Il convient de confier tous les travaux d'entretien à un service spécialisé.



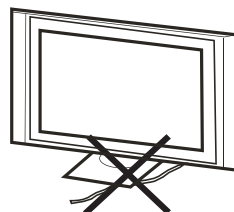
**Attention** !

Ne pas obstruer les ouvertures de ventilation. Une ventilation adéquate est essentielle pour le bon fonctionnement de l'appareil.



**Attention** ⚡

Pour éviter un incendie ou une électrocution, ne pas exposer le téléviseur à la pluie et à l'humidité.



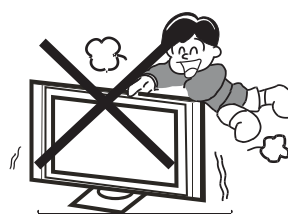
**Attention** !

Ne pas placer les fils sous la base du téléviseur.



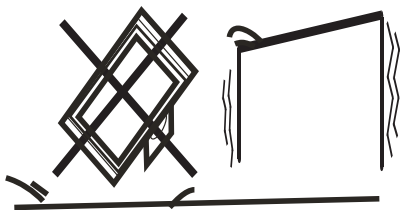
**Attention** ⚡

Ne pas exposer le téléviseur aux chocs ni à de fortes secousses.



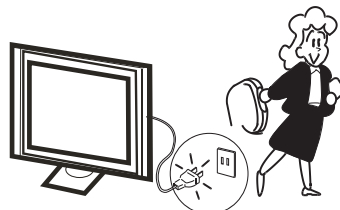
**Attention** !

Une attention particulière doit être accordée aux enfants qui jouent près du téléviseur. Un coup provoquant la chute du téléviseur peut provoquer des blessures graves.



**Attention** 

Il convient de ne pas placer le téléviseur sur un support non stable. Le renversement de l'appareil peut provoquer des dommages corporels et l'endommagement du téléviseur.



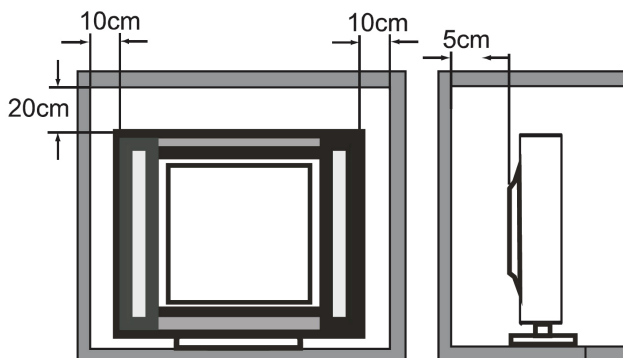
**Attention** 

Lorsque le téléviseur n'est pas utilisé pendant une longue période, il convient de le débrancher.

## INSTALLATION

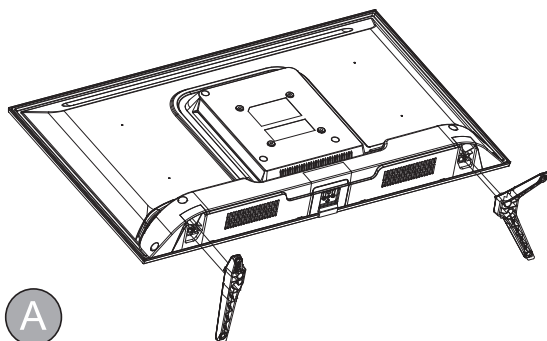
- Veuillez placer le téléviseur dans un endroit de sorte que les rayons du soleil ou une autre lumière forte ne tombent sur son écran.
- L'obscurité totale ou une réflexion sur l'écran quand vous regardez la télévision, peuvent causer la fatigue des yeux. Un éclairage doux et indirect est recommandé pour un visionnage confortable.
- Vous devez laisser suffisamment d'espace entre le téléviseur et le mur pour permettre une bonne ventilation (voir figure ci-dessous).
- Ne pas placer le téléviseur à proximité de sources de chaleur.

### Distances minimales pour l'installation



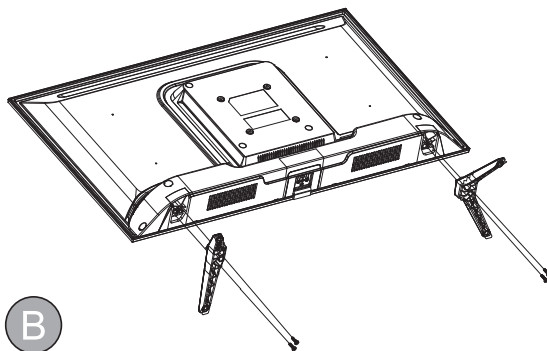
## Montage du support

Pour monter le support, le téléviseur doit être placé sur une surface plane (table, bureau, etc) écran vers le bas. Pour protéger l'appareil des rayures, on peut mettre une couverture ou autre matériau souple sur la table. Avant de commencer l'installation il convient de débrancher tous les câbles connectés au téléviseur.



### Etape 1

Placez les supports dans les trous situés sur le coffret arrière du téléviseur et vérifiez s'ils sont placés d'une manière correcte (voir la figure A à côté).



### Etape 2

Fixer les supports (comme indiqué dans la figure B ci-dessous). Vérifier si les vis sont proprement serrées.

### Remarque:

Suivez les instructions d'installation. Avant de poser le téléviseur assurez-vous que la base est solidement fixée. Si la base n'est pas montée correctement, il se peut que le téléviseur bascule. Pour dévisser la base, suivez les étapes ci-dessus dans l'ordre inverse.

## Montage mural

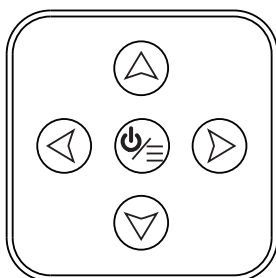
**IMPORTANT** L'installation du téléviseur sur un mur doit être effectuée par deux personnes!

Afin d'assurer un montage sûr de l'appareil, veuillez adhérer aux recommandations mentionnées ci-dessous:

- Avant de commencer le montage, déconnecter l'appareil du source d'alimentation.
- S'assurer que la surface portante est capable de supporter le poids du support et du téléviseur.
- Le montage doit être effectué conformément aux instructions jointes au support.
- Le téléviseur doit être installé sur un mur vertical.
- Il faut s'assurer que les vis utilisées pour le montage sont appropriées au matériel du mur.
- Il faut déployer les câbles du téléviseur de manière que le risque de trébucher soit éliminé.
- Le montage de l'appareil doit être effectué par une personne qualifiée.

## TOUCHES DU TELEVISEUR

**NB: Localisation, nom et disponibilité des touches peut différer en fonction du modèle du téléviseur possédé. Veuillez comparer au produit lui-même.**



FR

### 1. /

- Appuyez pour allumer le téléviseur.
- Lorsque le téléviseur est allumé: appuyez pour passer au menu principal ou appuyez et maintenez pour afficher la liste des signaux source disponibles.
- Mode menu principal : appuyez pour revenir au menu précédent.
- Appuyez et maintenez pour allumer le téléviseur.

### 2. /

- Appuyez pour augmenter/diminuer le volume sonore.
- Mode menu principal : touches de direction gauche/droite (naviguer le menu, ajuster les paramètres).

- Attention ! Dans quelques types de menu, la touche VOLUME UP possède la fonction de la touche OK de la télécommande.
3. ▲ / ▼
- Mode TV : appuyez pour passer à la chaîne suivante/précédente.
  - Mode menu principal : touches de direction haut/bas (naviguer le menu, ajuster les paramètres).

## PRISES

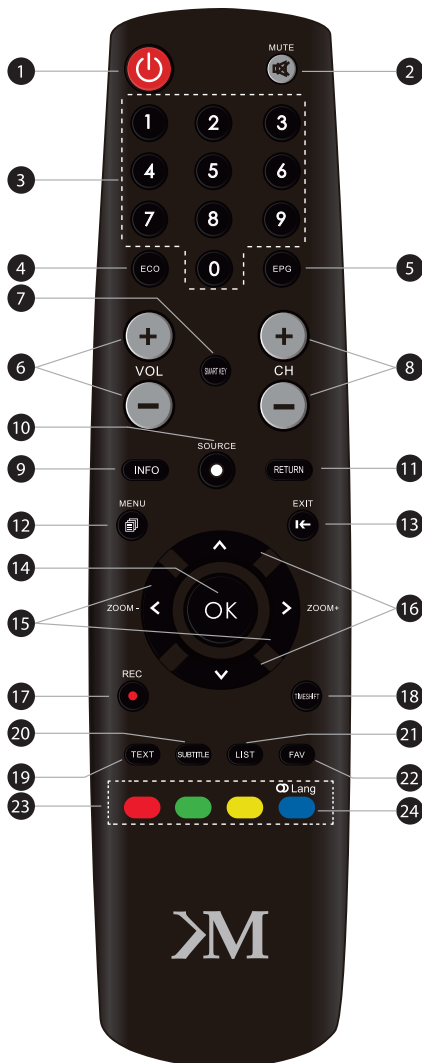
**NB: Localisation, nom et disponibilité des prises peut différer en fonction du modèle du téléviseur possédé.**

Prise	Fonction
Entrée RF: 1x analogue DVB-T/T2/C	Sert à connecter la télévision terrestre. Il faut connecter la fiche d'antenne à l'entrée ANTENNA INPUT.
Sortie écouteurs (jack 3,5 mm)	Permet de connecter les écouteurs au téléviseur.
Prise CI+	Type de prise permettant, lors de la connexion du module CI fourni par l'opérateur de télévision, la réception des chaînes télé codées.
Entrée HDMI	Entrée HDMI sert à transférer un signal audio et vidéo numérique non-compressé des appareils externes comme lecteurs DVD, Blu-Ray, consoles de jeu ou ordinateur(avec une carte graphique compatible installée) au téléviseur à travers un câble HDMI.
Entrée USB	Permet de connecter des clés USB au téléviseur.
Entrée composite AV	Permet de transférer le son et l'image des appareils externes, comme enregistreurs, caméras, décodeurs, lecteurs DVD ou consoles de jeu, au téléviseur en utilisant un câble RCA.
Sortie SPDIF (Coaxial)	Permet de transférer les signaux audio du téléviseur aux appareils externes comme amplificateur ou système home cinéma à travers un câble coaxial.

## TELECOMMANDE

La plupart des fonctions du téléviseur est accessible dans le menu affiché sur l'écran. La télécommande fourni avec le téléviseur peut être utilisée pour contrôler l'appareil à l'aide du menu et pour configurer les paramètres généraux.

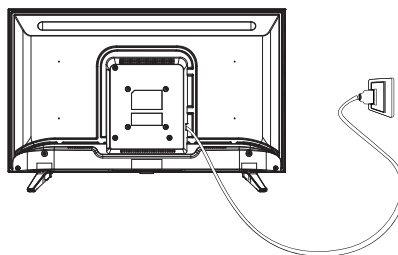
**NB: Localisation, nom et disponibilité des touches sur la télécommande peut différer selon le modèle possédé. Certaines touches peuvent être indisponibles sur la télécommande que vous possédez.**



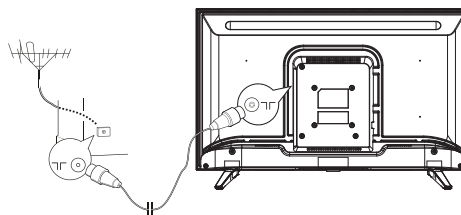
1. : Touche d'alimentation (mettre/ passer en mode veille)
2. : Coupure du son/Désactiver la coupure du son
3. Clavier numérique
4. ECO: Choisir le mode d'économiser l'énergie
5. EPG: Passer au Guide Electronique des Chaînes
6. VOL +/- : Augmenter/réduire le volume sonore
7. SMART KEY: Passer au menu fonctions supplémentaires
8. CH +/- : Chaîne suivante/précédente
9. INFO: Afficher les informations sur l'émission (si disponibles)
10. SOURCE: Choisir la source du signal
11. RETURN: Retour au menu précédent
12. MENU: Passer au menu principal
13. EXIT: Quitter le menu
14. OK: Confirmer le choix
15. : Naviguer le menu et ajuster les options
16. : Naviguer le menu et ajuster les options
17. REC: Pas de fonction
18. TIMESHIFT: Pas de fonction
19. TEXT: Afficher le Télétexte
20. SUBTITLE: Afficher le menu des sous-titres
21. LIST: Afficher la liste des chaînes
22. FAV: Afficher la liste des chaînes favorites
23. Touches de couleur: Fonctions supplémentaires
24. Lang: Choisir la langue de l'audio

## COMMANDES DE BASE

1. Connecter l'appareil à la prise secteur.



2. Connecter le câble d'antenne à l'entrée RF correspondante.



## Allumer et éteindre le téléviseur

1. Après avoir connecté l'appareil à la prise secteur, le téléviseur s'allumera directement ou passera au mode veille (témoin LED est allumé). Si le téléviseur est en mode veille, il faut appuyer sur l'interrupteur afin de l'allumer.
2. Afin de passer au mode veille, il faut appuyer sur l'interrupteur du téléviseur ou de la télécommande. Le téléviseur continue d'être alimenté, mais avec une consommation d'énergie minimale. Afin d'éteindre le téléviseur, il faut le déconnecter de la prise secteur.

Attention ! Dans le cas de quelques modèles, appui sur la touche POWER éteint le téléviseur.

## CONFIGURATION INITIALE

Lorsque le téléviseur est allumé pour la première fois, l'écran affichera une page Welcome (Bienvenue) facilitant la configuration initiale de l'appareil. Il faut suivre les instructions affichées afin d'effectuer la configuration: choix de la langue, recherche des chaînes, etc. A chaque étape, il faut choisir une option ou sauter l'étape. Si une étape est sauté, on peut configurer ce paramètre plus tard en utilisant le menu Paramètres.

**PLUS**

Plus d'informations sur cet appareil sont disponibles à l'adresse: [www.krugermatz.com](http://www.krugermatz.com).

Allez sur le site [www.krugermatz.com](http://www.krugermatz.com) pour en savoir plus sur les produits et les accessoires.

Si vous avez des questions ou des doutes, nous vous encourageons à lire les Questions Fréquemment Posées dans l'onglet Aide.

**Cher client,**

L'entreprise Lechpol Electronics Sp.z o.o. Sp.k. déclare par la présente que ce produit est conforme aux exigences de la directive 2014/53/EU. Le texte intégral de la déclaration de conformité UE est disponible à l'adresse Internet suivante: [www.lechpol.eu](http://www.lechpol.eu).



**Français**  
**Élimination correcte de ce produit**  
**(Déchets d'équipements électriques et électroniques)**



Le marquage sur le produit ou dans la documentation liée, indique qu'après l'écoulement de la période d'utilisation, il ne doit pas être jeté avec les autres déchets ménagers. Pour éviter toute atteinte à l'environnement ou à la santé humaine liée à l'élimination non contrôlée des déchets, nous vous prions de séparer le produit des autres types de déchets et de le recycler de façon responsable pour promouvoir la réutilisation durable des ressources matérielles comme une pratique durable. Pour plus d'informations sur où et comment recycler de manière sûre ce produit pour l'environnement, les utilisateurs particuliers doivent contacter le détaillant où ils ont effectué l'achat de ce produit, ou les autorités locales. Les utilisateurs en entreprise doivent contacter avec leur fournisseur et vérifier les termes du contrat d'achat. Le produit ne doit pas être mélangé avec d'autres déchets commerciaux.

Fabriqué en République populaire de Chine pour LECHPOL ELECTRONICS Sp. z o.o. Sp.k., ul Garwolińska 1, 08-400 Miętne.

**HDMI**

**LET OP**

OM HET RISICO VAN ELEKTROCUTIE TE VERMINDEREN, DEMONTEER NOOIT DE BEHUIZING VAN HET TOESTEL. ALLE ONDERHOUDSWERKZAAMHEDEN DIENEN DOOR VAKBEKWAAM PERSONEEL TE WORDEN UITGEVOERD.



Het symbool van bliksem binnen een driehoek betekent de aanwezigheid van gevaarlijke spanning onder de behuizing van het toestel.



Het uitroepteken binnen een driehoek dient om de aandacht van de gebruiker op belangrijke operaties en aanwijzingen opgenomen in de documentatie van het toestel te vestigen.

**VEILIGHEID**

- 1) Alvorens het toestel aan te sluiten, lees de gebruiksaanwijzing.
- 2) Bewaar de gebruiksaanwijzing voor latere raadpleging.
- 3) Volg alle opmerkingen en waarschuwingen op.
- 4) Volg de informaties opgenomen in de gebruiksaanwijzing op.
- 5) Plaats het toestel niet op het plek waar het risico van wateroverlast bestaat.
- 6) Gebruik alleen een zacht, nat doekje voor de reiniging van het toestel.
- 7) Blokkeer nooit de ventilatieopeningen van het toestel.
- 8) Plaats het toestel niet in de buurt van warmtebronnen.
- 9) Indien de stekker niet in de contactdoos past, ga in contact met de elektricien om deze te vervangen.
- 10) Beveilig de spanningskabel voor trappen of drukken. Bied een bijzondere aandacht voor plaatsen in de buurt van stopcontacten, behuizingen en plaatsen waarin de kabel uit het toestel uitkomt aan.

11) Gebruik alleen aanvullende elementen / accessoires die door de producent worden aanbevolen.

12) Tijdens het onweer of langdurig stilstaan trek de stekker uit de spanningsbron uit.

13) Bij enige problemen met de werking van het toestel ga in contact met de vakbekwame servicedienst. Voer geen zelfstandige herstelwerkzaamheden uit.

14) De spanningsstekker is het hoofdelement dat het toestel uitzet. Deze dient op een makkelijk bereikbare plek zich bevinden.

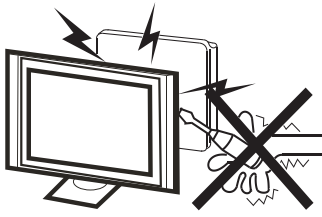
15) Belemmer de ventilatie niet door kranten, doeken, gordijnen in de buurt van ventilatieopeningen te plaatsen.

16) Gebruik geen open vuur (bv. kaarsen) in de buurt van het toestel.

17) Afgedankte batterieën (afstandbediening) dienen in de juiste containers afgevoerd te worden.

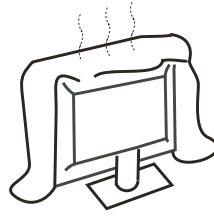
18) Gebruik het toestel niet in de plaatsen met extreem hoge/lage temperatuur en grote luchtvochtigheid.

19) Plaats in de buurt van het toestel geen bakken met vloeistoffen (vazen, bekers, flessen ezv.). Het overstromen van het toestel kan beschadiging van het toestel en elektrocutie als gevolg hebben.



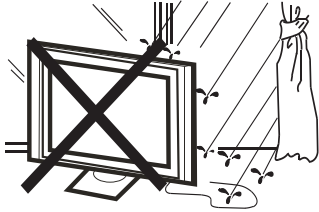
**Let op** ⚡

Demonteer nooit de behuizing van het toestel. Alle onderhoudswerkzaamheden dienen door een vakbekwame servicedienst te worden uitgevoerd.



**Let op** !

Bedek nooit de ventilatieopeningen. De juiste ventilatie is noodzakelijk voor de ongestoorde werking van het toestel.



**Let op** ⚡

Om het risico van brand of elektrocutie te vermijden, stel het toestel nooit aan de werking van regen of vocht bloot.



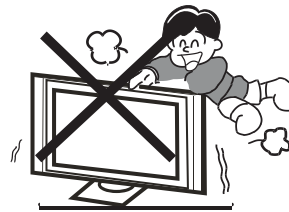
**Let op** !

Plaats geen leidingen onder de standvoet.



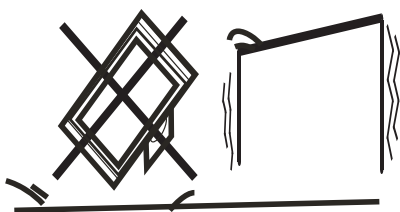
**Let op** ⚡


Bescherm het televisietoestel tegen slaan en sterke schokken.



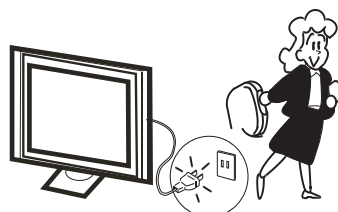
**Let op** !

Bied bijzondere aandacht aan kinderen die in de buurt van het televisietoestel spelen. Stoot door een kantelend toestel kan ernstige lichaamsletsels veroorzaken.



Let op 

Plaats het televisietoestel nooit op een oneven ondergrond. Het kantelen van het toestel kan lichaamsletsels en beschadiging van het toestel als gevolg hebben.



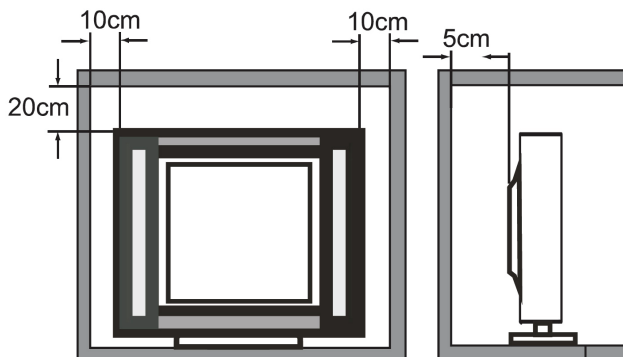
Let op 

Onderbreek de verbinding met de spanningsbron als het televisietoestel door een langere periode niet gebruikt wordt.

## INSTALLATIE

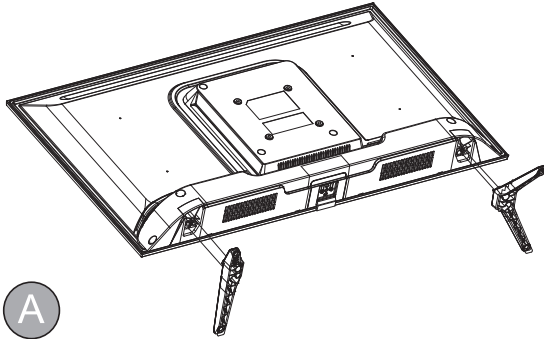
- Plaats het televisietoestel op zulke plek zodat geen zonstralen of ander licht direct op het scherm vallen.
- Volledige donkerheid of weerkaatsingen op het scherm tijdens het kijken kunnen oogvermoeidheid veroorzaken. Voor comfortabel kijken wordt zachte en indirecte verlichting aanbevolen.
- Zorg voor voldoende plaats tussen het televisietoestel en de wand zodat de juiste ventilatie niet belemmerd wordt (zie onderstaande afbeelding).
- Plaats het televisietoestel niet in de buurt van warmtebronnen.

### Minimale afmetingen bij installatie



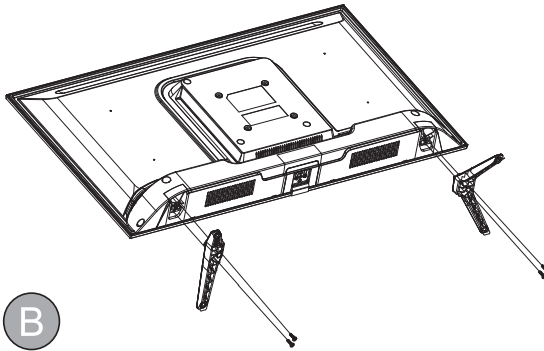
## Montage van de standvoet

Om de standvoet te monteren, plaats het televisietoestel op een vlakke oppervlakte (tafel, schrijftafel ezv.) met het scherm naar beneden gericht. Beveilig het toestel tegen krassen door een zacht doekje of een ander soort zacht materiaal op de tafel te plaatsen. Alvorens met de montage te beginnen, trek alle leidingen aangesloten op het televisietoestel los.



### Stap 1

Plaats de voet in de openingen aan de achterkant van de tv-behuizingen en controleer vervolgens of deze zich op de goede plaats bevindt (zoals op afbeelding A hiernaast).



### Stap 2

Bevestig de onderstellen (volgens de onderstaande afbeelding B). Verzeker u zich of de schroeven op de juiste manier bevestigd werden.

### Let op:

Volg de aanwijzingen van de gebruiksaanwijzing op. Alvorens het televisietoestel neer te zetten, verzekert u zich dat de standvoet op een juiste manier bevestigd werd. Bij onjuiste montage kan het televisietoestel omvallen. Om de standvoet los te draaien, voer de bovenstaande handelingen in de omgekeerde volgorde uit.

## MONTAGE AAN DE MUUR

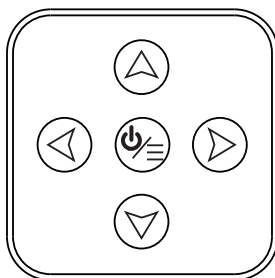
**BELANGRIJK** Montage van de televisie aan de muur dient door twee personen te worden verricht!

Volg de onderstaande aanbevelingen op voor veilige montage van het apparaat:

- Haal voorafgaand aan de montage het apparaat van de stroom.
- Zorg ervoor dat het draagoppervlak de belasting van de houder inclusief televisie aan kan.
- Voer de montage uit aan de hand van de instructies die met de houder zijn meegeleverd.
- Monteer de televisie uitsluitend aan een verticale muur.
- Zorg ervoor dat de voor de montage gebruikte schroeven geschikt zijn voor het materiaal van de muur.
- Plaats de tv-kabels zo dat niemand erover kan struikelen.
- Montage van de televisie dient te worden verricht door een gekwalificeerd persoon.

## KNOPPEN OP DE TELEVISIE

**Let op:** De plaatsing, naam en beschikbaarheid van de knoppen kunnen verschillen naar gelang het model televisie. Vergelijk de informatie met het daadwerkelijke product.



1.  / 

- Indrukken om de televisie in te schakelen.
- Wanneer ingeschakeld: indrukken om naar het hoofdmenu te gaan of houd deze knop ingedrukt om een lijst van beschikbare signaalbronnen weer te geven.
- Hoofdmenumodus: indrukken om naar het vorige menu te gaan.
- Ingedrukt houden om de televisie uit te schakelen.

2. 

- Indrukken om het geluidsvolume verhogen/verlagen.
- Hoofdmenumodus: richtingknoppen naar links/naar rechts (navigeren door het menu, aanpassen van instellingen).

- Let op! In sommige menu's beschikt de VOLUME UP knop over een OKknop-functie op de afstandsbediening.
3. ▲ / ▼
- TV-modus: indrukken om naar de volgende/vorige zender te gaan.
  - Hoofdmenumodus: richtingknoppen omhoog/omlaag (navigeren door het menu, aanpassen van instellingen).

## INGANGEN

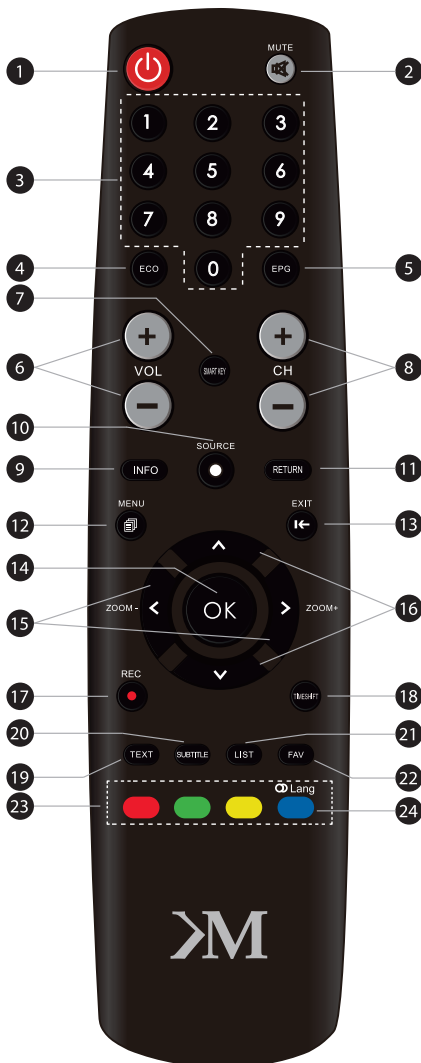
**Let op: De plaats, naam en beschikbaarheid van de ingangen kunnen verschillen naar gelang het model televisie.**

Ingang	Functie
RF-ingang: 1 x analoog DVB-T/T2/C	Dient tot het aansluiten van kabeltelevisie. Sluit de stekker van de antennekabel aan op de ingang ANTENNA INPUT.
Koptelefooningang (jack 3,5 mm)	Op deze ingang kan een koptelefoon worden aangesloten.
CI+ sleuf	Type connector waarmee door het plaatsen van een CI-module van de leverancier van televisiediensten gecodeerde zenders kunnen worden ontvangen.
HDMI-ingang	De HDMI-ingang dient tot het verzenden van digitale, niet-gecomprimeerde audio- en videosignalen van externe apparaten zoals dvd-spelers, Blu-Ray, spelconsoles, decoders en computers (met geïnstalleerde compatibele grafische kaart) naar de televisie, met behulp van een HDMI-kabel.
USB-ingang	Op deze ingang kunnen USB-dragers worden aangesloten.
AV-composietingang	Hiermee kan via een RCA-kabel beeld en geluid worden verzonden van externe apparaten als opnemers, camera's, decoders, dvd-spelers en spelconsoles naar de televisie.
SPDIF-uitgang (coaxial)	Door deze uitgang kan met een coaxial-kabel geluid en beeld van de televisie naar externe apparaten worden gestuurd zoals AV-receivers of home cinema sets.

## AFSTANDSBEDIENING

De meeste televisiefuncties zijn beschikbaar in het menu dat op het scherm verschijnt. De afstandsbediening, die wordt geleverd inclusief ontvanger, kan worden gebruikt voor het bedienen van de televisie via het menu en het configureren van de algemene instellingen.

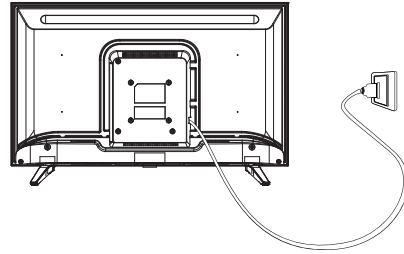
**Let op: De plaatsing, naam en beschikbaarheid van de knoppen op de afstandsbediening kan verschillen naar gelang het model televisie. Sommige knoppen zijn mogelijk niet beschikbaar op uw afstandsbediening.**



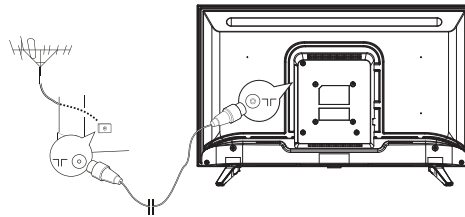
1. : Aan/uitknop (inschakelen/standby)
2. : Dempen in-/uitschakelen
3. Numeriek toetsenbord
4. ECO: Kies energiezuinige modus
5. EPG: Naar de Elektronische Zendergids
6. VOL +/- : Geluidsvolume verhogen/verlagen
7. SMART KEY: Naar het extra functies menu
8. CH +/- : Volgende/vorige zender
9. INFO: Informatie over het programma weergeven (indien beschikbaar)
10. SOURCE: Kies de signaalbron
11. RETURN: Terug naar het vorige menu
12. MENU: Naar het hoofdmenu
13. EXIT: Het menu verlaten
14. OK: Keuze bevestigen
15. : Gebruik deze om te navigeren door het menu en opties te veranderen
16. : Gebruik deze om te navigeren door het menu en opties te veranderen
17. REC: Geen functie
18. TIMESHIFT: Geen functie
19. TEXT: Teletekst weergeven
20. SUBTITLE: Ondertitelmenu weergeven
21. LIST: Zenderlijst weergeven
22. FAV: Lijst weergeven met favoriete zenders
23. Kleurenknoppen: Extra functies
24. Lang: Audiotaal kiezen

## BASISBEDIENING

1. Sluit het apparaat aan op een stopcontact.



2. Sluit de antennekabel aan op de juiste RF-ingang.



## De televisie in- en uitschakelen

1. Na het aansluiten op het stopcontact gaat de televisie automatisch aan of schakelt deze in standby (de led gaat branden). Druk wanneer de televisie op standby staat op de voedingsknop om hem in te schakelen.
2. Druk op de voedingsknop op de televisie of de afstandsbediening om de televisie op standby te zetten. De televisie wordt nog steeds gevoed maar met een laag stroomverbruik. Haal de televisie van de stroom door de stekker uit het stopcontact te trekken.

Let op: Bij sommige modellen leidt het indrukken van de voedingsknop tot uitschakeling van de televisie.

## BEGINCONFIGURATIE

NL

Na de eerste keer inschakelen van de televisie verschijnt het scherm Welcome (Welkom) dat helpt bij het configureren van het apparaat. Voer alle aanbevelingen uit om de beginconfiguratie te voltooien: taalkeuze, zenders zoeken etc. Tijdens de volgende stappen kun je een keuze maken of de betreffende stap overslaan. In geval van het overslaan van een stap, kan de gegeven instelling op een later tijdstip worden geconfigureerd via het instellingenmenu.

**MEER INFO**

Meer info over dit toestel kunt u op onze pagina [www.krugermatz.com](http://www.krugermatz.com) vinden.

Ga naar onze pagina [www.krugermatz.com](http://www.krugermatz.com) om meer onze producten en accessoires te bekijken.

Bij vragen of twijfels moedigen wij u aan om met de Vaakst Gestelde Vragen in de tab Hulp kennis te nemen.

**Geachte klant,**

Lechpol Electronics Sp. z o.o. Sp.k. verklaart hierbij dat dit apparaat in overeenstemming is met de richtlijn 2014/53/EU. De volledige tekst van de EU verklaring van conformiteit is beschikbaar op het volgende internetadres: [www.lechpol.eu](http://www.lechpol.eu).



**Netherlands**

**Juiste manier van het afvoeren van het product  
(afgedankte elektrische en elektronische toestellen)**



De markering op het product of in de ermee verbonden teksten betekent, dat na afloop van de gebruiksperiode dient het niet tezamen met ander huisafval verzameld te worden. Om schadelijk invloed op het milieu en menselijke gezondheid door ongecontroleerde afvalverwijdering te voorkomen, vragen wij u om het product afzonderlijk van ander afval te verzamelen en op een verantwoorde manier te recyclen om het hergebruik van de materiele grondstoffen als vaste praktijk te bevorderen. Om meer informatie over de plaats en wijze van veilig recyclage te verkrijgen, dienen de huishoudelijke gebruikers zich met het verkooppunt te contacteren waarin ze het product hebben aangekocht of de lokale overheid. De gebruikers in bedrijven dienen in contact met hun leverancier te komen en de voorwaarden van de verkoopovereenkomst raad te plegen. Verwijder het product niet tezamen met commercieel afval.

NL

Geproduceerd in Volksrepubliek China voor LECHPOL ELECTRONICS, Sp. z o.o. Sp.k., ul. Garwolińska 1, 08-400 Miętne.

# HDMI



### UWAGA

ABY ZMNIJSZYĆ RYZYKO PORAŻENIA PRĄDEM, NIE NALEŻY ZDEJMOWAĆ OBUDOWY URZĄDZENIA. PRACE SERWISOWE POWINNY BYĆ WYKONYWANE PRZEZ WYKWALIFIKOWANY PERSONEL.



Znak błyskawicy wewnątrz trójkąta równobocznego oznacza obecność niebezpiecznego napięcia, znajdującego się pod obudową urządzenia.



Wykrzyknik wewnątrz trójkąta równobocznego ma na celu zwrócenie uwagi użytkownika na ważne operacje i instrukcje zawarte w dołączonej do urządzenia dokumentacji.

## BEZPIECZEŃSTWO

- 1) Przed podłączeniem urządzenia, należy przeczytać instrukcję obsługi.
- 2) Instrukcję należy zachować w celu późniejszego wykorzystania.
- 3) Należy przestrzegać wszystkich uwag i ostrzeżeń.
- 4) Należy postępować zgodnie z informacjami zawartymi w instrukcji.
- 5) Nie należy umieszczać urządzenia w miejscu, gdzie będzie narażone na zalanie.
- 6) Do czyszczenia należy używać wyłącznie miękkiej, wilgotnej ściereczki.
- 7) Nie należy blokować otworów wentylacyjnych urządzenia.
- 8) Nie należy umieszczać urządzenia w pobliżu źródeł ciepła.
- 9) Jeżeli wtyczka nie pasuje do gniazda, należy skontaktować się z elektrykiem w celu jego wymiany.
- 10) Należy zabezpieczyć przewód

zasilający przed nadeptaniami lub przyciśnięciami. Szczególną uwagę należy zwrócić na miejsca przy wtyczkach, oprawach oraz w miejscach, w których przewód wychodzi z urządzenia.

11) Należy używać wyłącznie elementów dodatkowych / akcesoriów zalecanych przez producenta.

12) Urządzenie należy odłączyć od źródła zasilania podczas burzy oraz w przypadku nieużywania przez dłuższy okres czasu.

13) W przypadku jakichkolwiek problemów z działaniem urządzenia, należy skontaktować się z wykwalifikowanym serwisem. Nie należy samodzielnie próbować naprawiać urządzenia.

14) Wtyczka zasilająca jest głównym elementem wyłączającym urządzenie. Powinna znajdować się w łatwo dostępnym miejscu.

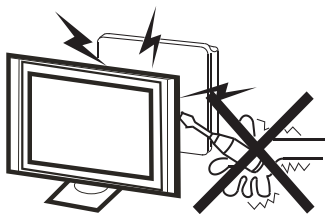
15) Wentylacja nie powinna być utrudniona przez zasłanianie otworów wentylacyjnych gazetami, obrusami, zasłonami itp.

16) Nie należy używać w pobliżu urządzenia otwartego ognia (np. świec).

17) Zużyte baterie zasilające (pilot zdalnego sterowania), należy wyrzucić do przeznaczonych na to pojemników.

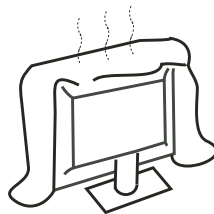
18) Nie należy stosować urządzenia w miejscach o skrajnie wysokiej/niskiej temperaturze oraz dużej wilgotności powietrza.

19) Nie należy umieszczać w pobliżu urządzenia pojemników z płynami (wazonów, kubków, butelek itp.). Zalanie urządzenia może spowodować jego uszkodzenie oraz porażenie prądem elektrycznym.



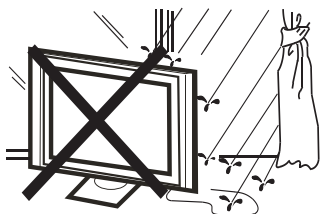
**Uwaga** ⚡

Nie należy zdejmować obudowy urządzenia. Wszelkie prace serwisowe należy powierzyć wykwalifikowanemu serwisowi.



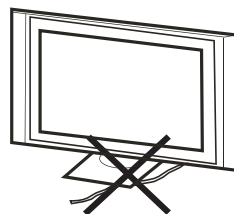
**Uwaga** !

Nie należy zasłaniać otworów wentylacyjnych. Odpowiednia wentylacja jest niezbędna do prawidłowej pracy urządzenia.



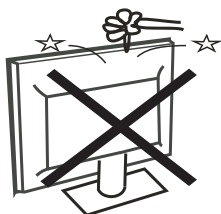
**Uwaga** ⚡

Aby uniknąć pożaru lub porażenia prądem elektrycznym, nie należy narażać odbiornika telewizyjnego na działanie deszczu oraz wilgoci.



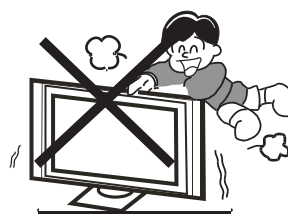
**Uwaga** !

Nie należy umieszczać żadnych przewodów pod podstawą telewizora.



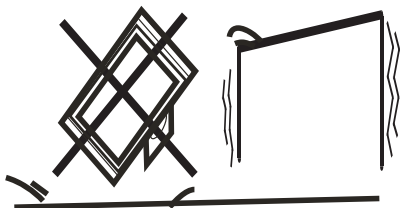
**Uwaga** ⚡

Nie należy narażać telewizora na uderzenia i silne wstrząsy.



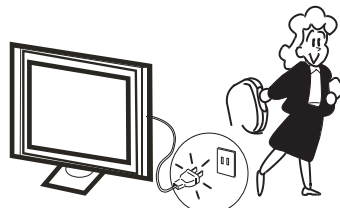
**Uwaga** !

Szczególną uwagę należy zwrócić na dzieci bawiące się w okolicy telewizora. Uderzenie telewizora, który został przewrócony może spowodować poważne obrażenia ciała.



**Uwaga** 

Nie należy umieszczać telewizora na niestabilnym podłożu. Przewrócenie urządzenia może spowodować obrażenia ciała oraz uszkodzenie telewizora.



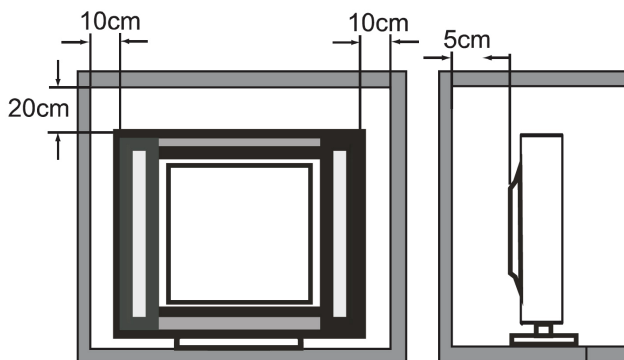
**Uwaga** 

Gdy telewizor nie jest używany przez dłuższy czas, należy go odłączyć od źródła zasilania.

## INSTALACJA

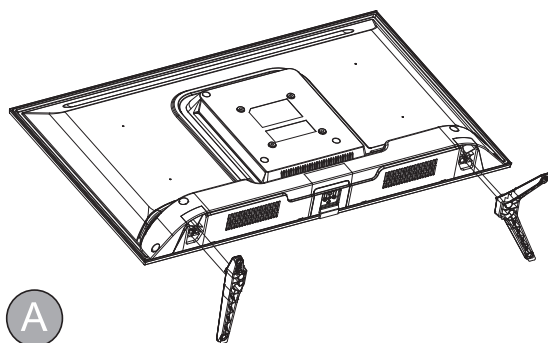
- Należy ustawić telewizor w takim miejscu, aby na jego ekran nie padały bezpośrednio promienie słoneczne oraz inne silne światło.
- Całkowita ciemność lub odbicia na ekranie podczas oglądania, mogą powodować zmęczenie oczu. Miękkie i pośrednie oświetlenie jest zalecane do komfortowego oglądania.
- Należy zapewnić wystarczająco dużo miejsca pomiędzy telewizorem a ścianą, aby umożliwić prawidłową wentylację (rysunek poniżej).
- Nie należy umieszczać telewizora w pobliżu źródeł ciepła.

### Minimalne odległości przy instalacji



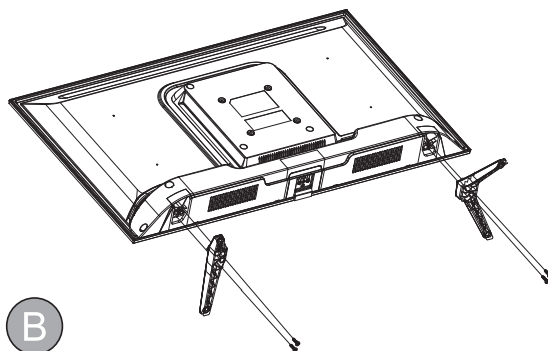
## Montaż podstawy

W celu zamontowania podstawy należy położyć telewizor na płaskiej powierzchni (stole, biurku itp.) ekranem w dół. Aby zabezpieczyć urządzenie przed porysowaniem, na stole można położyć koc lub inny miękki materiał. Przed przystąpieniem do montażu należy odłączyć wszystkie przewody podłączone do telewizora.



### Krok 1

Należy umieścić podstawki w otworach znajdujących się na tylnej obudowie telewizora, a następnie upewnić się, że znajdują się we właściwym miejscu (zgodnie z ilustracją A obok).



### Krok 2

Przytwierdzić podstawki (zgodnie z ilustracją B obok). Należy sprawdzić, czy śruby zostały dokładnie przykręcone.

### Uwaga:

Należy postępować zgodnie z instrukcją instalacji. Przed postawieniem telewizora, należy się upewnić, że podstawa jest solidnie zamocowana. Jeżeli podstawa zostanie nieprawidłowo zamocowana, może to spowodować przewrócenie się telewizora. Aby odkręcić podstawę, należy wykonać powyższe czynności w odwrotnej kolejności.

## Montaż na ścianie

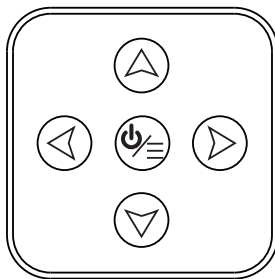
**WAŻNE** Instalacja telewizora na ścianie powinna zostać przeprowadzona przez dwie osoby!

Aby zapewnić bezpieczny montaż urządzenia, należy przestrzegać poniższych zaleceń:

- Przed rozpoczęciem montażu należy odłączyć urządzenie od źródła zasilania.
- Należy upewnić się, że powierzchnia nośna wytrzyma obciążenie uchwytu wraz z podłączonym telewizorem.
- Montaż należy przeprowadzić zgodnie z instrukcjami dołączonymi do uchwytu.
- Telewizor należy zamocować wyłącznie na pionowej ścianie.
- Należy upewnić się, że śruby użyte do montażu urządzenia są odpowiednie dla materiału ściany.
- Należy rozmieścić kable telewizora w taki sposób, aby nie istniało ryzyko potknięcia się o nie.
- Montaż urządzenia powinien być przeprowadzony przez wykwalifikowaną osobę.

## PRZYCISKI NA TELEWIZORZE

**Uwaga:** Miejsce, nazwa oraz dostępność przycisków może różnić się w zależności od modelu posiadanego telewizora. Proszę porównać z rzeczywistym produktem.



### 1.

- Naciśnij, aby włączyć telewizor.
- Kiedy włączony: naciśnij, aby przejść do menu głównego lub naciśnij i przytrzymaj, aby wyświetlić listę dostępnych sygnałów źródłowych.
- Tryb menu głównego: naciśnij, aby wrócić do poprzedniego menu.
- Naciśnij i przytrzymaj, aby wyłączyć telewizor.

### 2.

- Naciśnij, aby zwiększyć/zmniejszyć głośność.
- Tryb menu głównego: przyciski kierunkowe w lewo/prawo (nawigowanie po menu, dostosowywanie ustawień).
- Uwaga! W niektórych menu, przycisk VOLUME UP posiada funkcję przycisku OK pilota zdalnego sterowania.

## 3. ▲ / ▼

- Tryb TV: naciśnij, aby przejść do następnego/poprzedniego kanału.
- Tryb menu głównego: przyciski kierunkowe w górę/w dół (nawigowanie po menu, dostosowywanie ustawień).

## GNIAZDA

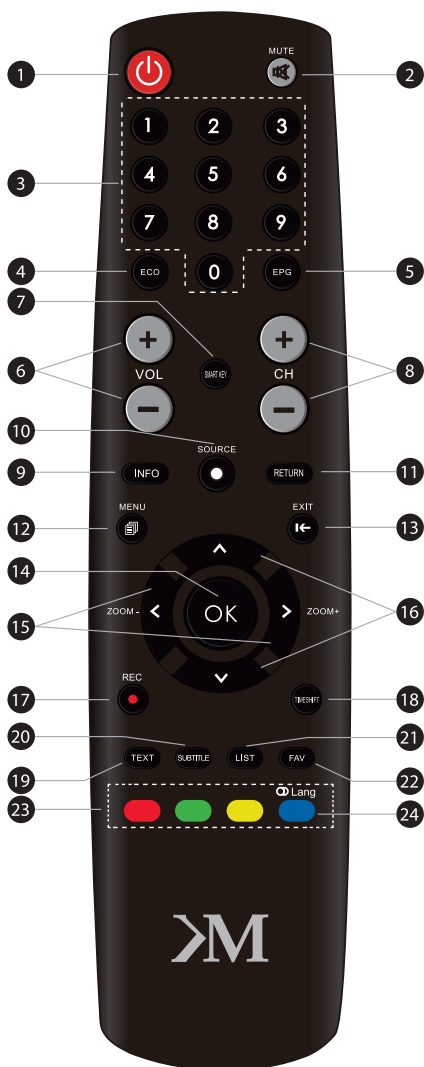
**Uwaga: Umiejscowienie, nazwa oraz dostępność gniazd może różnić się w zależności od modelu posiadanego telewizora.**

Gniazdo	Funkcja
Wejście RF: 1x analogowe DVB-T/T2/C	Służy do podłączenia telewizji naziemnej. Należy podłączyć wtyk kabla antenowego do wejścia ANTENNA INPUT.
Wyjście słuchawkowe (jack 3,5 mm)	Pozwala na podłączenie słuchawek do telewizora.
Gniazdo CI+	Rodzaj złącza, dzięki któremu poprzez umieszczenie modułu CI otrzymanego od dostawcy usług telewizyjnych możliwe jest odbieranie kodowanych kanałów telewizyjnych.
Wejście HDMI	Wejście HDMI służy do przesyłania cyfrowego, nieskompresowanego sygnału audio i wideo z urządzeń zewnętrznych takich jak odtwarzacz DVD, Blu-Ray, konsola do gier, dekodery czy komputer (z zainstalowaną kompatybilną kartą graficzną) do telewizora za pomocą kabla HDMI.
Wejście USB	Pozwala na podłączenie nośników USB do telewizora.
Wejście kompozytowe AV	Pozwala na przesyłanie dźwięku oraz obrazu z urządzeń zewnętrznych takich jak nagrywarka, kamera, dekodery, odtwarzacz DVD czy konsola do gier do telewizora za pomocą kabla RCA.
Wyjście SPDIF (Coaxial)	Pozwala na przesyłanie sygnału audio z telewizora do urządzeń zewnętrznych takich jak amplituner czy zestaw kina domowego za pomocą kabla coaxial.

## PILOT ZDALNEGO STEROWANIA

Większość funkcji telewizora jest dostępnych w menu pojawiającym się na ekranie. Pilot, który jest dostarczany wraz z urządzeniem, może być używany do obsługi telewizora za pośrednictwem menu oraz do konfiguracji ustawień ogólnych.

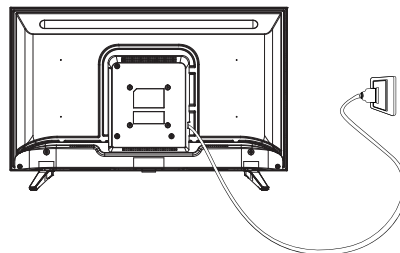
**Uwaga: Lokalizacja, nazwa oraz dostępność przycisków na pilocie zdalnego sterowania może różnić się w zależności od posiadanego modelu telewizora. Niektóre przyciski mogą być niedostępne na posiadanym pilocie.**



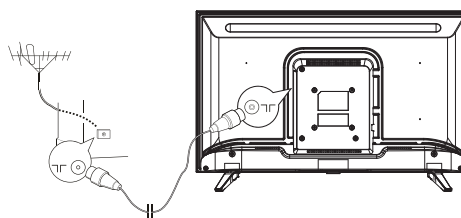
1. : Przycisk zasilania (włącz/przejdź w tryb czuwania)
2. : Wycisz/wyłącz wyciszenie
3. Klawiatura numeryczna
4. ECO: Wybierz tryb oszczędzania energii
5. EPG: Przejdź do Elektronicznego Przewodnika po Kanałach
6. VOL +/- : Zwiększ/zmniejsz głośności
7. SMART KEY: Przejdź do menu dodatkowych funkcji
8. CH +/- : Następny/poprzedni kanał
9. INFO: Wyświetl informacje o programie (jeśli dostępne)
10. SOURCE: Wybierz źródło sygnału
11. RETURN: Wróć do poprzedniego menu
12. MENU: Przejdź do menu głównego
13. EXIT: Wyjdź z menu
14. OK: Zatwierdź wybór
15. : Użyj, aby nawigować po menu i dostosowywać opcje
16. : Użyj, aby nawigować po menu i dostosowywać opcje
17. REC: Brak funkcji
18. TIMESHIFT: Brak funkcji
19. TEXT: Wyświetl Teletekst
20. SUBTITLE: Wyświetl menu napisów
21. LIST: Wyświetl listę kanałów
22. FAV: Wyświetl listę ulubionych kanałów
23. Kolorowe przyciski: Dodatkowe funkcje
24. Lang: Wybierz język audio

## PODSTAWOWA OBSŁUGA

1. Należy podłączyć urządzenie do gniazda zasilania sieciowego.



2. Należy podłączyć kabel antenowy do odpowiedniego wejścia RF.



### Włączanie i wyłączanie telewizora

1. Po podłączeniu do gniazda zasilania sieciowego, telewizor włączy się bezpośrednio lub przejdzie w tryb standby (świeci się dioda LED). Kiedy telewizor znajduje się w trybie czuwania, należy nacisnąć przycisk zasilania, aby go włączyć.
2. Aby przełączyć telewizor w tryb czuwania, należy nacisnąć przycisk zasilania na telewizorze lub pilocie zdalnego sterowania. Telewizor jest nadal zasilany ale z małym poborem mocy. Aby wyłączyć telewizor należy odłączyć go z gniazdka zasilania sieciowego.

Uwaga: W niektórych modelach, naciśnięcie przycisku zasilania powoduje wyłączenie telewizora.

## KONFIGURACJA POCZĄTKOWA

Po pierwszym włączeniu telewizora pojawi się ekran Welcome (Witamy), który ułatwi wstępną konfigurację sprzętu. Należy wykonać wyświetlane polecenia, aby zakończyć wstępną konfigurację: wybór języka, wyszukiwanie kanałów, itp. W kolejnych krokach należy dokonywać wyboru lub pomijać dany krok. W przypadku pominięcia któregoś z kroków, istnieje możliwość późniejszej konfiguracji danego ustawienia za pomocą menu ustawień.

## WIĘCEJ

Więcej informacji na temat tego urządzenia dostępne są na stronie: [www.kruger-matz.com](http://www.kruger-matz.com).

Odwiedź stronę [www.kruger-matz.com](http://www.kruger-matz.com), aby poznać więcej produktów i akcesoriów.

W przypadku pytań lub wątpliwości zachęcamy do zapoznania się z Najczęściej Zadawanymi Pytaniami w zakładce Pomoc.

## Drogi Kliencie,

Firma Lechpol Electronics Sp. z o.o. Sp.k. oświadcza, że niniejsze urządzenie jest zgodne z dyrektywą 2014/53/UE. Cały tekst deklaracji zgodności jest dostępny pod następującym adresem internetowym: [www.lechpol.eu](http://www.lechpol.eu).



**Poland**  
**Prawidłowe usuwanie produktu**  
**(zużyty sprzęt elektryczny i elektroniczny)**



Oznaczenie umieszczone na produkcie lub w odnoszących się do niego tekstach wskazuje, że po upływie okresu użytkowania nie należy usuwać z innymi odpadami pochodzącymi z gospodarstw domowych. Aby uniknąć szkodliwego wpływu na środowisko naturalne i zdrowie ludzi wskutek niekontrolowanego usuwania odpadów, prosimy o oddzielenie produktu od innego typu odpadów oraz odpowiedzialny recykling w celu promowania ponownego użycia zasobów materialnych jako stałej praktyki. W celu uzyskania informacji na temat miejsca i sposobu bezpiecznego dla środowiska recyklingu tego produktu użytkownicy w gospodarstwach domowych powinni skontaktować się z punktem sprzedaży detalicznej, w którym dokonali zakupu produktu, lub z organem władz lokalnych. Użytkownicy w firmach powinni skontaktować się ze swoim dostawcą i sprawdzić warunki umowy zakupu. Produktu nie należy usuwać razem z innymi odpadami komercyjnymi.

PL

Wyprodukowano w CHRL dla LECHPOL ELECTRONICS Sp. z o.o. Sp. k., ul. Garwolińska 1, 08-400 Miętno.

# HDMI



### ATENȚIE

PENTRU A REDUCE RISCUL DE ELECTROCUTARE, NU DESCHIDEȚI CAPACUL (SAU PARTEA DIN SPATE). NU VETI GASI COMPONENTE DE SCHIMB IN INTERIORUL APARATULUI, APELATI LA PERSONAL CALIFICAT IN VEDEREA EFECTUARII INTRETINERII APARATULUI.



Triunghiul alaturat cu simbolul sagetii avertizeaza utilizatorul cu privire la prezenta de "tensiuni neizolate" in interiorul produsului, care poate fi suficienta pentru a constitui un risc de electrocutare.



Simbolul triunghiular cu semnul de exclamare alerteaza utilizatorul cu privire la instructiunile de utilizare si intretinere importante continute in acest manual.

## INSTRUCTIUNI DE SIGURANTA IMPORTANTE

- 1) Cititi cu atentie aceste instructiuni.
- 2) Pastrati manualul pentru referinte ulterioare.
- 3) Respectati toate avertismentele.
- 4) Urmati toate instructiunile.
- 5) Nu folositi aparatul in medii umede sau in apropierea surselor de apa.
- 6) Curatati numai cu o carpa uscata.
- 7) Orificiile de ventilatie nu trebuie sa fie blocate, instalati in conformitate cu instructiunile din manual.
- 8) Nu instalati langa surse de caldura cum ar fi radiatoare, sobe sau alte aparate (inclusiv amplificatoare) care produc caldura.
- 9) Nu anulati pamantarea prizei de

perete. Daca fisa nu se potriveste in priza, apelati la un electrician pentru a inlocui priza veche. Utilizati numai priza cu pamantare de protectie.

10) Protejati cablul de alimentare astfel incat nimeni sa nu-l calce, sa nu fie strans, in special in zona prizelor si in punctul in care iese din aparat.

11) Folositi numai dispozitive/accesorii recomandate de producator.

12) Deconectati aparatul de la sursa de alimentare in timpul furtunilor sau atunci cand nu este folosit pentru o perioada mai lunga de timp.

13) Lasati toate reparatiile in seama personalului calificat. Este nevoie de service atunci cand aparatul a fost deteriorat, daca cablul de alimentare sau stecherul este defect sau deteriorat, lichide sau obiecte au cazut in aparat, aparatul a fost expus la ploaie sau umezeala, nu functioneaza normal sau a fost scapat pe jos.

14) In caz de deconectare de urgenta, accesul la priza de perete trebuie sa fie facil.

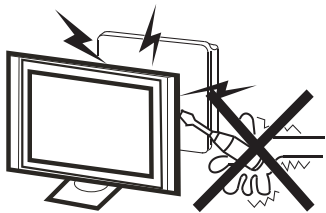
15) Ventilarea nu trebuie sa fie impiedicata prin acoperirea orificiilor de ventilatie cu obiecte cum ar fi ziare, fete de masa, perdele, etc.

16) Nu puneti pe aparat surse de foc deschis, cum ar fi lumanari aprinse.

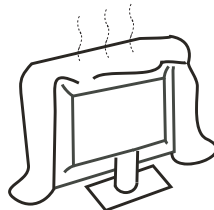
17) Bateriile uzate se vor recicla ecologic, la punctele de colectare special amenajate in acest scop.

18) Utilizati aparatul in climat moderat.

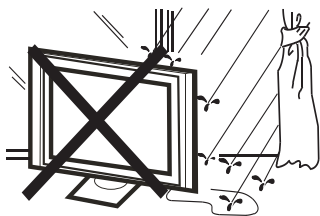
19) Dispozitivul nu trebuie sa fie expus la stropire sau picurare iar obiecte pline cu lichide, cum ar fi vase de flori, nu vor fi amplasate pe aparat.

**Avertisment** ⚡

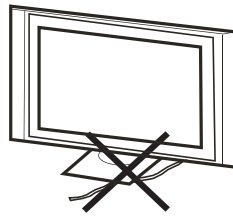
Tensiuni inalte sunt prezente in aparat. Nu scoateti capacul din spate al unitatii. Apelati la personal de service calificat.

**Atentie** ⚠

Nu blocati orificiile de aerisire situate pe partea din spate a televizorului. Ventilatia adecvata este esentiala pentru a preveni defectarea componentelor electrice.

**Avertisment** ⚡

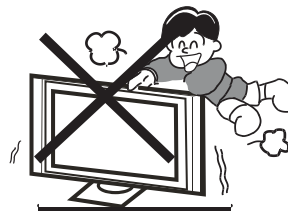
Pentru a evita pericolul de incendiu sau risc de soc electric, acest aparat nu trebuie expus la ploaie sau umezeala.

**Atentie** ⚠

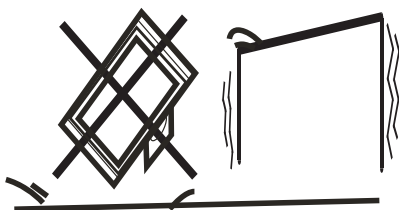
Nu prindeti cablul de alimentare sub receptorul televizorului.

**Avertisment** ⚡

Nu introduceți si nu scapati obiecte in fantele sau orificiile televizorului. Nu varsati nici un fel de lichid pe televizor.

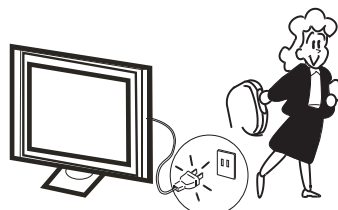
**Atentie** ⚠

Nu va asezati pe televizor, nu va sprijiniti, sau impingeti brusc si nu impingeti suportul acestuia. Ar trebui sa aveti grija in special la copii. Caderea acestuia poate provoca raniri grave.



**Atentie**

Nu plasati televizorul pe un carucior instabil, stuport, raft sau masa. Caderea acestuia poate provoca leziuni severe dar si deteriorarea televizorului.



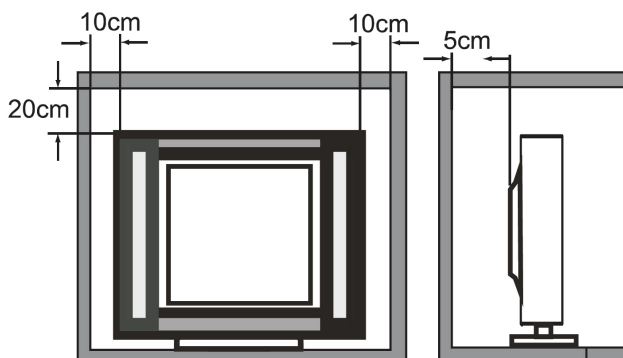
**Atentie**

Daca receptorul nu este utilizat pentru o lunga perioada de timp, este recomandabil sa deconectati cablul de alimentare de la priza.

## INSTALARE

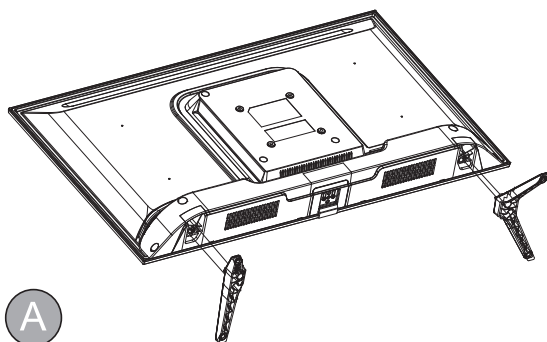
- Instalati televizorul in camera intr-un loc in care lumina sa nu bata direct pe ecran.
- Intunericul total sau o reflexie pe ecran poate cauza oboseala ochilor. O iluminare usoara si indirecta este recomandata pentru o vizionare confortabila.
- Lasati o distanta suficienta intre televizor si perete pentru a asigura o ventilatie adecvată.
- Evitati locurile excesiv de calde pentru a preveni posibile deteriorari ale carcasei sau deteriorarea prematura a componentelor.
- Nu acoperiti orificiile de ventilatie cand utilizati televizorul.

### Distante minime fata de perete



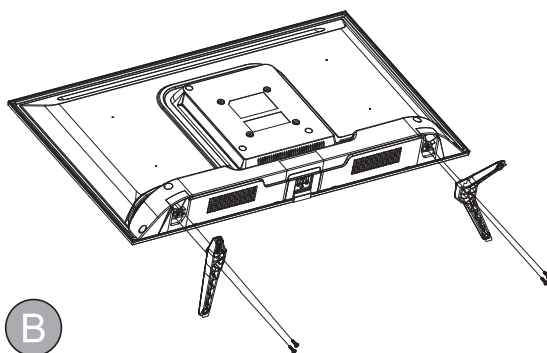
## Instrucțiunile de asamblare pentru suport de baza

Pentru a monta suportul de baza, așezați partea plată a platformei TV în jos. Înainte de montarea (sau de îndepărtarea) suportului, deconectați cablul de alimentare de la priză de perete înainte de punerea în funcțiune, puteți pune o pernă sau un material textil moale în punctul în care televizorul este plasat, în scopul de a evita deteriorarea televizorului.



### Etapa 1

Localizați cele două bucăți ale suportului inferior în spațiul din partea din spate a televizorului, și verificați dacă este fixat în siguranță, ca în imaginea A) de mai jos.



### Etapa 2

Fixați suporturile (conform desenului B de mai jos). Asigurați-vă că șuruburile au fost înșurubate corect.

### Avertisment:

Asigurați-vă ca urmați întocmai instrucțiunile de instalare, deoarece dacă baza nu este montată corect, televizorul poate să cadă. Pentru a îndepărta suportul, efectuați pașii în ordine inversă, unghiul suportului nu poate fi ajustat. În timpul instalării, asigurați-vă ca evitați deteriorarea televizorului.

## Montarea pe perete

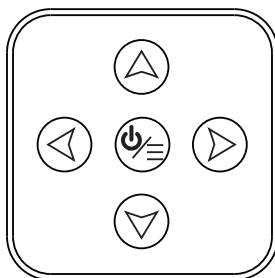
**IMPORTANT** Această operațiune necesită doi oameni!







Pentru a asigura instalarea în siguranță, respectați următoarele instrucțiuni privind siguranța:

- Deconectați aparatul de la priză înainte de montare.
- Verificați dacă peretele poate susține greutatea televizorului și a suportului de perete.
- Respectați instrucțiunile de montare furnizate împreună cu suportul de perete.
- Televizorul trebuie instalat pe un perete vertical.
- Asigurați-vă că utilizați doar șuruburi potrivite pentru materialul peretelui.
- Verificați cablurile televizorului să fie așezate astfel încât să nu existe niciun pericol de a vă împiedica de ele.
- Montarea pe perete a televizorului ar trebui efectuată doar de profesioniști.

## BUTOANE TV

**Notă:** Locația, denumirea și disponibilitatea butoanelor pot varia în funcție de modelul TV. Vă rugăm să consultați produsul actual.



1.  / 
  - Apăsați pentru a porni televizorul.
  - Când este pornit: apăsați pentru a intra în meniul principal sau apăsați și mențineți apăsat pentru a afișa lista surselor de semnal.
  - Mod MENU: apăsați pentru a reveni la meniul anterior.
  - Apăsați și mențineți apăsat pentru a opri televizorul.
2.  / 
  - Apăsați pentru a crește/reduce volumul.
  - Mod MENU: butoane de direcție dreapta și stânga (navigați în meniu, ajustați setările).
  - Notă! În anumite meniuri, butonul VOLUME UP efectuează o funcție a butonului OK de pe telecomandă.
3.  / 
  - Mod TV: apăsați pentru a trece la canalul următor/anterior.
  - Mod MENU: butoane de direcție sus și jos (navigați în meniu, ajustați setările).

## MUFE

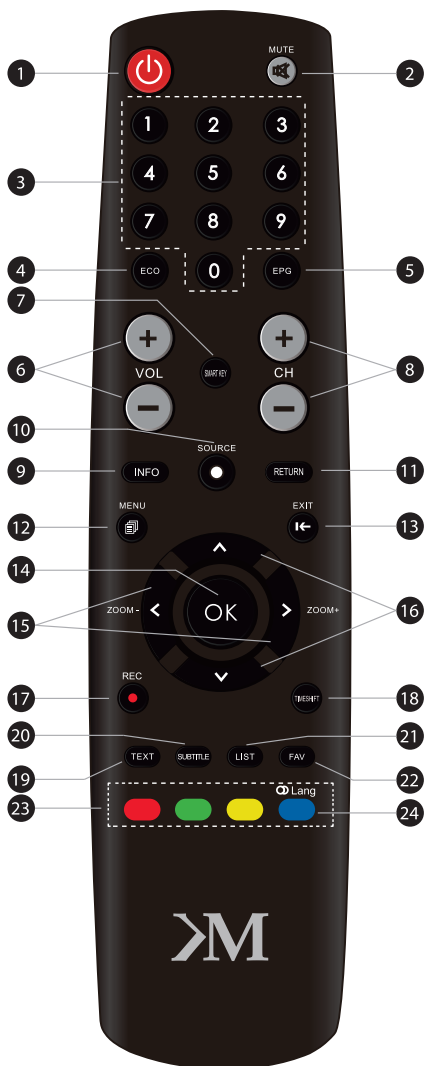
**Notă: Locația, denumirea și disponibilitatea mufelor pot varia în funcție de modelul televizorului.**

Mufă	Funcție
Intrare RF: 1x analog DVB-T/T2/C	Conectați televizorul la satelit cu un cablu de antenă. Conectați mufa cablului de antenă la Intrare ANTENĂ.
leșire căști (3,5 mm jack)	Conectați căștile la televizor.
Slot card CI+	Tehnologie care vă permite să inserați un modul CI care permite televizorului să recepționeze canale TV codate.
Intrare HDMI	Transmite datele video și audio de pe un dispozitiv extern, cum ar fi player DVD sau Blu-Ray, consolă de jocuri video sau PC (cu placă video compatibilă) la televizorul dumneavoastră cu un cablu HDMI.
Intrare USB	Conectați dispozitivul de stocare USB.
Intrare semnal compozit AV	Destinat să transmită date video și audio de pe un dispozitiv extern, cum ar fi PVR, cameră, player DVD, consolă de jocuri video, la televizor cu cablu RCA.
leșire SPDIF (Coaxial)	Transmite date audio de la televizor la dispozitive externe cum ar fi amplificatoare sau difuzoare cu cablu coaxial.

## TELECOMANDA

Majoritatea funcțiilor televizorului sunt disponibile prin meniurile care apar pe ecran. Telecomanda furnizată împreună cu televizorul poate fi utilizată pentru a naviga printre meniuri și pentru a configura toate setările generale.

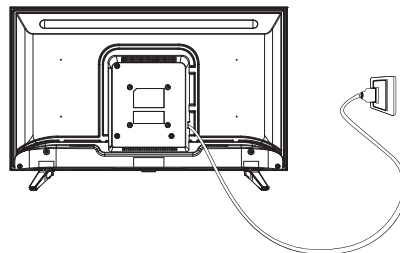
**Notă: Locația, denumirea și disponibilitatea butoanelor pot varia în funcție de modelul televizorului. Este posibil ca unele butoane să nu fie disponibile pe telecomanda dumneavoastră.**



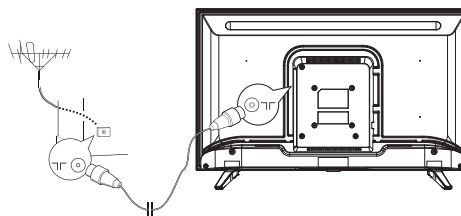
1. : Apasați aceasta tastă pentru a porni televizorul sau pentru a-l pune în așteptare
2. : Opriți/porniți sunetul
3. Tastă numerică
4. ECO: Selectați modul de economisire al energiei dorit
5. EPG: Intrați în Ghidul Programului Electronic
6. VOL +/- : Creșteți/reduceți volumul
7. SMART KEY: Intrați în meniul funcție adițională
8. CH +/- : Canalul următor/anterior
9. INFO: Afișați informații despre programe (dacă este disponibil)
10. SOURCE: Afișați și selectați sursa de intrare
11. RETURN: Întoarceți-vă la meniul anterior
12. MENU: Intrați în meniul principal
13. EXIT: Ieșiți din meniu
14. OK: Confirmați o intrare sau o selecție
15. <> : Utilizați pentru a naviga în meniu și pentru a selecta opțiunile
16. : Utilizați pentru a naviga în meniu și pentru a selecta opțiunile
17. REC: Fara funcțiune
18. TIMESHIFT: Fara funcțiune
19. TEXT: Afișare Teletext
20. SUBTITLE: Afișați meniul subtitrări
21. LIST: Afișați lista canalelor
22. FAV: Afișați lista canalelor favorite
23. Butoane colorate: Funcție adițională
24. Lang: Selectați limba audio

## OPERAȚIUNI DE BAZĂ

1. Conectați dispozitivul la o priză.



2. Conectați cablul antenei la intrarea RF corespunzătoare.



### Pornirea și oprirea televizorului

1. Când televizorul este conectat la priză, acesta va porni automat sau va intra în modul standby (LED-ul este aprins). Dacă televizorul este în modul standby, apăsați butonul de alimentare pentru a-l porni.
2. Pentru a pune televizorul în modul standby, apăsați butonul de alimentare de pe televizor sau de pe telecomandă. Televizorul rămâne pornit, dar cu un consum redus de energie. Pentru a opri televizorul, deconectați-l de la priză.  
Notă: Pentru unele modele, apăsați butonul de alimentare pentru a opri televizorul.

### CONFIGURARE INIȚIALĂ

Prima dată când porniți televizorul, apare ecranul de întâmpinare, care vă ghidează prin procesul de configurare inițială. Urmați instrucțiunile de pe ecran pentru a finaliza procesul de configurare inițială, cum ar fi selectarea limbii, scanarea canalelor și multe altele. În timpul fiecărui pas, ori faceți o alegere, ori treceți peste acel pas. Dacă treceți peste un pas, puteți efectua configurările din meniul setări.

## AFLĂ MAI MULTE

Pentru mai multe informații despre acest dispozitiv vizitati: [www.krugermatz.com](http://www.krugermatz.com).

Vizitati site-ul web [www.krugermatz.com](http://www.krugermatz.com) pentru mai multe produse si accesorii.

În cazul în care aveți întrebări va rugăm să vă adresați secțiunii Întrebări frecvente.

### Stimați clienți,

Prin prezenta, Lechpol Electronics Sp. z o.o. Sp.k. declară că acest dispozitiv este în conformitate cu Directiva UE 2014/53. Textul complet al declarației UE de conformitate este disponibil la următoarea adresă de internet: [www.lechpol.eu](http://www.lechpol.eu)



**Romania**

**Reciclarea corecta a acestui produs**

**(reziduuri provenind din aparatura electrica si electro**



Marcajale de pe acest produs sau mentionate in instructiunile sale de folosire indica faptul ca produsul nu trebuie aruncat impreuna cu alte reziduuri din gospod arie atunci cand nu mai este in stare de functionare. Pentru a preveni posibile efecte daunatoare asupra mediului inconjurator sau a sanata tii oamenilor datorate evacuarii necontrolate a reziduurilor, vă rugăm să separați acest produs de alte tipuri de reziduuri și să-l reciclați în mod responsabil pentru a promova re folosirea resurselor materiale. Utilizatorii casnici sunt rugati să ia legatura fie cu distribuitorul de la care au achizitionat acest produs, fie cu autoritatile locale, pentru a primi informatii cu privire la locul si modul in care pot depozita acest produs in vederea reciclarii sale ecologice. Utilizatorii institutionali sunt rugati să ia legatura cu furnizorul și să verifice condițiile stipulate în contractul de vânzare. Acest produs nu trebuie amestecat cu alte reziduuri de natura comerciala.

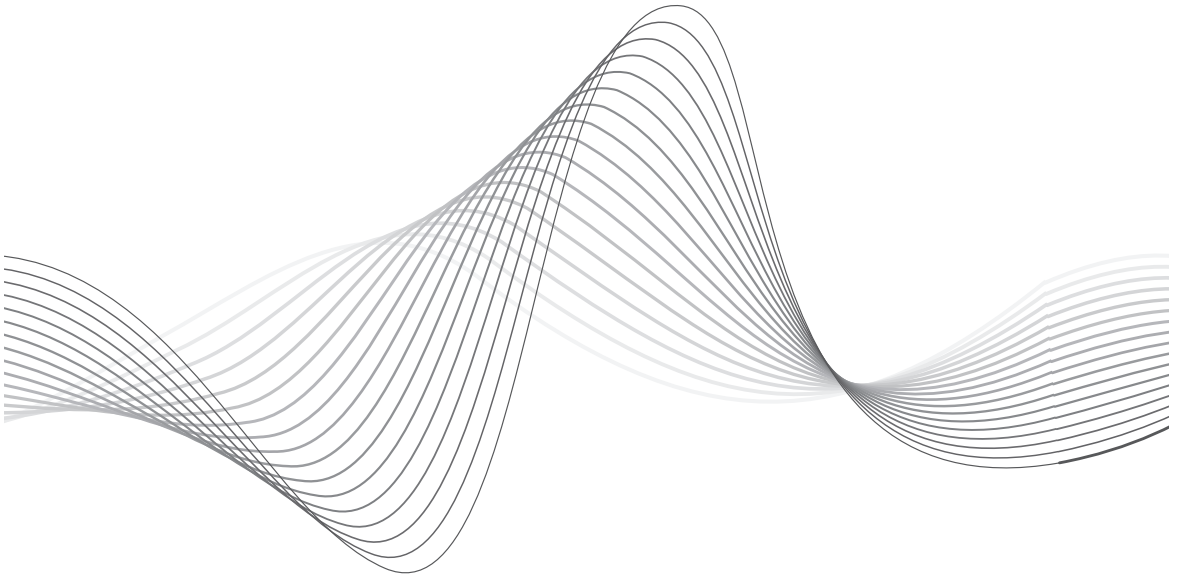
Distribuit de Lechpol Electronics SRL, Republicii nr. 5, Resita, CS, ROMANIA.

# HDMI

RO







[www.krugermatz.com](http://www.krugermatz.com)

**Krüger&Matz** is a registered trademark

