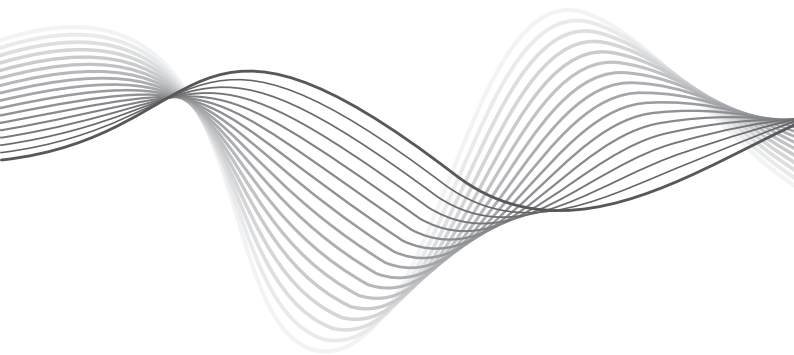


Krüger&Matz



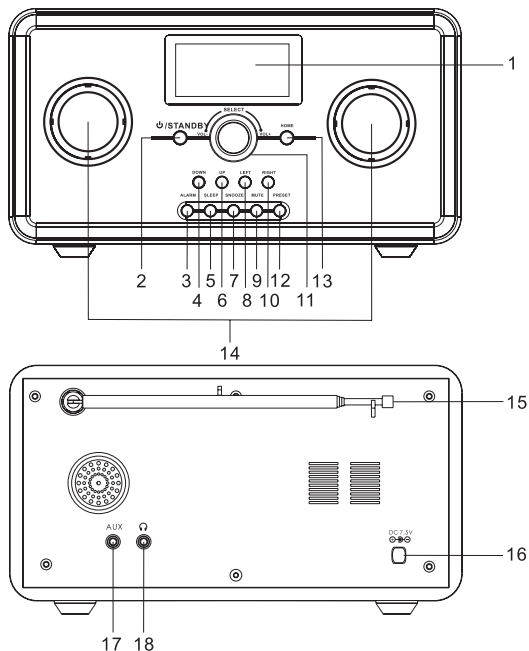
WI-FI INTERNET RADIO

WI-FI INTERNET-RADIO
RADIO INTERNETOWE
RADIO INTERNET CU WI-FI

KM0812

RO | PL | EN | DE

BESCHREIBUNG DER TASTEN



1. LCD Display	10. Taste RECHTS
2. ϕ /STANDBY- Taste EIN / BEREITSCHAFT	11. Taste LAUTSTÄRKE-REGLER / AUSWÄHLEN
3. Taste ALARM	12. Taste STATIONSSPEICHER
4. Taste ABWÄRTS	13. Taste HEIM
5. Taste EINSCHLAFEN	14. Lautsprecher
6. Taste AUFWÄRTS	15. FM Antenne
7. Taste SCHLUMMERN	16. DC Buchse
8. Taste LINKS	17. AUX IN Buchse
9. Taste TON AUS	18. Kopfhörerbuchse

INBETRIEBNAHME

Anschluss an das Stromnetz

Stecken Sie das Netzgerät in eine 220-240 V, 50/60 Hz Steckdose und das andere Kabelende in den DC Kabelsteckplatz (DC 7,5V) an der Rückseite des Gerätes.

Vorsicht: Benutzen Sie nur das mit dem Radio gelieferte Netzgerät.

Anschließen an ein Netzwerk

Das Display leuchtet auf und zeigt:

Nach ein paar Sekunden erscheint:



Wenn Sie "Ja" auswählen, wird ESSID automatisch durchsucht:

Would you like to
configure Network now?
YES Yes (WPS) NO

Dann werden alle gefundene ESSID Namen aufgelistet, wählen Sie das gewünschte Netzwerk und geben wenn aufgefordert den korrekten WPA Kode (Wi-Fi Passwort) ein. Wenn Ihr Netzwerk keinen WPA Kode benötigt, wird die Verbindung zum ESSID automatisch hergestellt.

FUNKTIONEN

1. Internet Radio

1.1. Meine favoriten

Sie können bis zu 250 Favorit-Sender speichern. Bei der Anzeige eines Radiosenders drücken und halten die Taste **STATIONSSPEICHER**, um den Sender zu speichern. Die Sektion **Meine Favoriten** zeigt eine Liste der gespeicherten bevorzugten Internet-Radiosender. Sie können die Aktion die Sie durchführen möchten, entweder aus der Liste auswählen (drücken Sie die Taste **RECHTS**), oder wählen Sie einen Sender direkt aus der Liste (drücken Sie die Taste **AUSWÄHLEN**).

1.2. Radiosender/Musik

Dieser Eintrag erlaubt Ihnen durch die Liste von Internet-Radiosender und Musik zu blättern.

1.3. Lokalradio

Lokale präsentiert Ihnen eine Liste der lokalen (je nach Standort) Internet-Radiosender, in Genres unterteilt.

1.4. Geschichte

Geschichte hält eine Liste von bis zu 10 der zuletzt abgespielten Radiosender.

1.5. Dienste

Hier können Sie suchen (nach Buchstaben) und neue Radiosender (Eine neue Link-Adresse selbst eingeben und zu Favoriten hinzufügen).

2. Medien-zentrum

Dieses Gerät verbindet sich mit freigegebenen Ordnern für den Datenaustausch auf Ihrem PC durch UPnP.

2.1. UPnP Servers

Um Musikdateien mit Ihrem Radio zu teilen, müssen Sie einen geeigneten UPnP-Mediaserver auf Ihrem Computer installieren. Wenn Sie einem Windows PC betreiben, arbeitet Windows Media Player als UPnP-Datenaustausch-Server.

Hinweis: Achten Sie darauf, den Windows Firewall zu konfigurieren damit dieser den Zugriff für den Datenaustausch erlaubt. Verwechseln Sie nicht Ihren PC Firewall mit Ihrem Router Firewall - Ihren Router-Firewall nicht ausschalten.

2.2. Windows 7

Windows 7 kommt mit Windows Media Player 12. In WMP12, klicken Sie auf den Pfeil „Streamen“ auf der linken Seite und wählen Sie „automatische Medienabspielung durch Geräte zulassen“.

Wenn Sie eine Heimnetzgruppe erstellt haben, überprüfen Sie folgendes:
Systemsteuerung → Netzwerk und Internet → Netzwerk- und Freigabecenter → Medienstreamingoptionen → Alle zulassen.

Sobald der UPnP-Server auf die freigegebenen Mediendateien konfiguriert ist, können Sie die Musikdateien wie folgt abspielen:

1. Drücken Sie die Taste **LINKS** um zum Hauptmenü des Radios zu gelangen und drehen den Lautstärke-Regler um "Media Player" zu markieren.
2. Drücken Sie die Taste **AUSWÄHLEN** und drehen den Lautstärke-Regler um " UPnP Servers" zu markieren.
3. Drücken Sie die Taste **AUSWÄHLEN** und das Radio sucht nach allen verfügbaren UPnP Servers.

Hinweis: Die Suche kann einige Sekunden dauern. Das Radio zeigt „Leer“, bevor es abgeschlossen ist. Das Radio zeigt „Leer“, wenn keine UPnP-Server gefunden wurden.

4. Nach einer erfolgreichen Suche, wählen Sie Ihren UPnP Server.
5. Das Radio wird nun die Medienkategorien vom UPnP-Server anzeigen, z.B. „Music“, „Wiedergabe-Listen“ usw. Drücken Sie die Taste **RECHTS**, um die Kategorie auszuwählen, welche Sie durchsuchen möchten, drücken Sie Taste **AUSWÄHLEN** zur Bestätigung.
6. Drücken Sie die Taste **AUFWÄRTS & ABWÄRTS** um die Mediendateien, die Sie wiedergeben möchten, zu markieren und drücken die Taste **AUSWÄHLEN**, um die Wiedergabe zu starten.

3. Radio FM

Drücken Sie die Taste **AUSWÄHLEN** um den FM Radiomodus aufzurufen.

3.1. Automatische Sendersuche

Die Taste **LINKS/RECHTS** für eine Sekunde oder länger drücken und halten oder kurz die Taste **AUSWÄHLEN** drücken; das Gerät beginnt die automatische Sendersuche und stoppt wenn ein Radiosender gefunden wird.

3.2. Manuelle Sendersuche

Kurz die Taste **LINKS / RECHTS** drücken; die Frequenz wechselt um 0,5 MHz. Wiederholen Sie den Prozess bis die gewünschte Frequenz gefunden wird.

3.3. Stationsspeicher

Um den aktuellen Sender zu speichern, drücken und halten Sie die Taste **STATIONSSPEICHER**, um das Speichermenü aufzurufen und drehen den **LAUTSTÄRKE-REGLER**, um gewünschten Stationsspeicher (1 bis 20) zu wählen und bestätigen den Speicher durch drücken der Taste **AUSWÄHLEN**.

3.4. Aufruf eines Stationsspeicher

Um einen gespeicherten Sender aufzurufen, drücken Sie die Taste **STATIONSSPEICHER**, um das Speichermenü aufzurufen und drehen den **LAUTSTÄRKE-REGLER**, um gewünschten Stationsspeicher (1 bis 20) zu wählen und drücken die Taste **AUSWÄHLEN** um den Radiosender abzuspielen.

4. Informationszentrum

4.1. Wetterinformation

Halten Sie Ihre Wetterinformationen auf dem aktuellen Stand und informieren sich über Prognose auf der ganzen Welt. Diese Option gibt Ihnen Einblick zu 5 Tage Wettervorhersage in einem ausgewählten Ort.

Zum Bereitschafts-Display hinzufügen

Um die aktuelle Wettervorhersage in einem ausgewählten Ort anzuzeigen,

gehen Sie zu **KONFIGURATION** → **WETTER** → **ANZEIGEN IN BEREITSCHAFT (EIN/AUS)** und bestätigen durch drücken der Taste **AUSWÄHLE**.

„Aktuelles Datum & Uhrzeit“ und „Aktuelles Wetter“ wird im Bereitschaftsmodus im Wechsel alle 10 Sekunden angezeigt werden, wenn die Wettervorhersage-Anzeige gestartet ist.

Hinweis: Im Bereitschaftsmodus drücken Sie die Taste AUSWÄHLEN, um zwischen „Aktuelles Datum & Uhrzeit“ und „Aktuelles Wetter“ zu wechseln. Drücken Sie die Tasten LINKS oder RECHTS, um die (5 Tage) Wettervorhersage anzuzeigen.

4.2. Finanzinformation

Option ermöglicht es Ihnen, in Kontakt mit aktuellen Börsen-Informationen auf der ganzen Welt zu bleiben.

4.3. System-Information

Eintrag besteht aus Informationen über die Version / Wireless Info.

5. AUX

Schließen Sie externe Geräte wie MP3-Player, um Musik über Linienleiter abzuspielen; schließen Sie das 3,5-mm-Audiokabel (im Lieferumfang enthalten) an die AUX-Buchse des Gerätes und das andere Ende an einen Audioausgang für MP3-Player oder eine andere Audioquelle. Verwenden Sie die Tasten auf dem angeschlossenen Gerät um das abzuspielen der Musik über das Radio und die Wiedergabe zu kontrollieren.

6. KONFIGURATION

6.1. Verwalten My MediaU

Drücken Sie die Taste **AUSWÄHLEN** zum Aufruf von My MediaU and und das Konto zu verwalten.

6.2. Netzwerk

6.2.1. Um eine Verbindung zu einem Netzwerk herzustellen, wählen Sie „Aktivieren“ und verbinden mit dem gewünschten AP aus der „WI-FI AP Liste“

6.2.2. Passwort wird benötigt bei WEP/WPA wenn der AP mit einem Passwort geschützt ist, welches maximal 30 Wörter lang ist. Wenn das Netzwerk kein Passwort benötigt, wird die Verbindung direkt hergestellt.

6.3. Datum & Uhrzeit

6.3.1. Datum & Uhrzeit einstellen

Drücken Sie die Taste **LINKS** und **RECHTS** zum einstellen von Datum und Uhrzeit.

6.3.2. Uhrzeitformat einstellen

Uhrzeitformat-Einstellung: 12 Stunden / 24 Stunden

6.3.3. Datumsformat einstellen

Datumsformat: JJ/MM/TT, TT/MM/JJ und MM/TT/JJ

6.3.4. Sommerzeit (DST)

Sommerzeit Einstellung Ein / Aus

6.3.5. GMT

Voreingestellt ist GMT Uhrzeit

6.4. Wecker

Um den Alarm zu aktivieren, wählen Sie den Alarm, die Sie aktivieren möchten (1 oder 2), und drücken die Taste **AUSWÄHLEN**. Als nächstes wählen Sie „Einschalten“, um den Alarm zu aktivieren. Wenn Sie ihn einschalten, zeigt der Bildschirm die Alarm-Optionen zum einstellen an: wiederholen, Uhrzeit und Alarm-Ton (Summer, Melodie, Internet-Radio (von Favoriten), FM (von Stationsspeicher). Um den Alarm zu deaktivieren, wählen Sie „Ausschalten“. Drücken einer beliebigen Taste um den Alarm auszuschalten, wenn es klingelt.

Hinweis: Wenn Internet Radio als Alarm-Ton in 1 Minute nicht funktioniert, wird **SUMMER** automatisch aktiviert.

DE

Schlummerzeit weckt Sie nach Ablauf einer bestimmten, zuvor ausgewählten Zeit. Sie können wählen zwischen 5, 10, 30, 30, 60, 90, 120 Minuten Drücken einer beliebigen Taste um den Alarm auszuschalten, wenn es klingelt.

6.5. Sprache

Spracheinstellung.

6.5. Dimmer

Sie können die Helligkeit des Displays einstellen:

6.5.1. Energiesparen.

6.5.2. Einschalten (Voreingestellt).

Und jede Option mit dem Lautstärke-Regler einstellen.

6.5. Energieverwaltung

Einstellen einer bestimmten Zeit nach der sich das Radio automatisch abschaltet (5,15, 30 Minuten).

6.6. Schlaftimer

Sie können das Gerät so einstellen, dass es automatisch nach einem bestimmten Zeitraum in den Bereitschaftsmodus wechselt (15, 30, 60, 90, 120, 150, 180 Minuten).

6.7. Buffer

Einstellen der Pufferzeit für die Internet-Radio Wiedergabe (2, 4, 8 Sekunden).

6.8. Wetter

Einstellen der Wetteranzeige (Im Bereitschaftsmodus anzeigen, Temperatureinheit und Ort).

6.9. FM Einstellung

Einstellen der FM Sender-Modus (Mono/Stereo) und Zone.

FM Frequenzbereich FM: 87.5 - 108.0

6.10. Lokal Radio einstellen

Auswählen der Lokalisierungsmethode (Manual oder Automatisch).

6.11. Wiedergabeeinstellung

Wählen Sie verschiedene Wiedergabemodus unter UPnP: Aus; Alles wiederholen; Einmal wiederholen und Zufällig.

6.12. Equalizer

Auswählen des EQ Modus: Normal, Flach, Jazz, Rock, Film, Klassik, Pop, Nachrichten.

6.13. Wiederherstellen beim einschalten

Die Einstellung ermöglicht Ihnen den letzten Radiosender wieder herzustellen beim einschalten des Radios.

6.14. Auf Werkseinstellungen zurücksetzen

Wählen Sie diese Option um die Werkseinstellungen wieder herzustellen.

7. REINIGUNG

Um das Gehäuse zu reinigen, trennen Sie das Gerät vom Netz und wischen Staub und Flecken mit einem weichen, leicht feuchten Tuch (Verwenden Sie keine Scheuermittel oder scheuernde Reinigungsmittel oder andere Chemikalien).

8. SPEZIFIKATION

- Internet / FM Radioempfang
- Über 10 000 Internetsender
- 128x64 px Display
- Uhr und Alarm Funktion
- Aux-in Buchse
- Musik-Streaming direkt vom PC
- Ausgangsleistung: 2x 2W
- Spannung: 220-240 V, 50/60 Hz

Die Spezifikationen können ohne Ankündigung geändert werden.

Hiermit erklärt die Firma Lechpol dass sich das Gerät KM0812 im Einklang mit den grundlegenden Anforderungen und anderen relevanten Bestimmungen der Richtlinie 1999/5/EG befindet. Konformitätserklärung zum Download auf www.lechpol.eu.



Deutsch
Korrekte Entsorgung dieses Produkts
(Elektromüll)



(Anzuwenden in den Ländern der Europäischen Union und anderen europäischen Ländern mit einem separaten Sammelsystem)

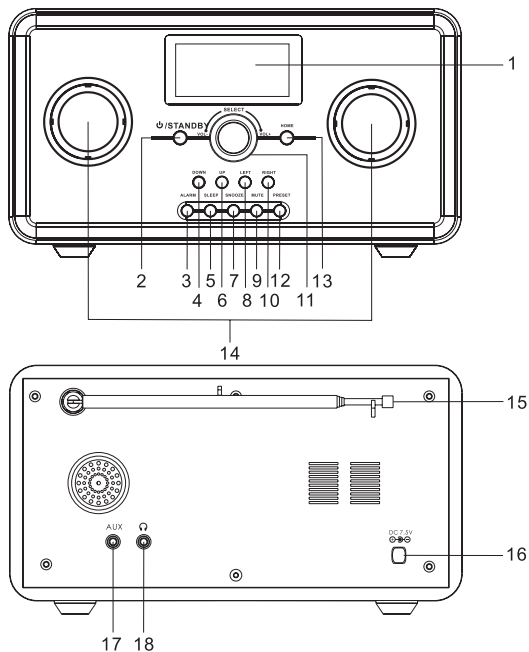
Die Kennzeichnung auf dem Produkt bzw. auf der dazugehörigen Literatur gibt an, dass es nach seiner Lebensdauer nicht zusammen mit dem normalen Haushaltsmüll entsorgt werden darf. Entsorgen Sie dieses Gerät bitte getrennt von anderen Abfällen, um der Umwelt bzw. der menschlichen Gesundheit nicht durch unkontrollierte Müllbeseitigung zu schaden. Recyceln Sie das Gerät, um die nachhaltige Wiederverwertung von stofflichen Ressourcen zu fördern.

Private Nutzer sollten den Händler, bei dem das Produkt gekauft wurde, oder die zuständigen Behörden kontaktieren, um in Erfahrung zu bringen, wie sie das Gerät auf umweltfreundliche Weise recyceln können.

Gewerbliche Nutzer sollten sich an Ihren Lieferanten wenden und die Bedingungen des Verkaufsvertrags konsultieren. Dieses Produkt darf nicht zusammen mit anderem Gewerbemüll entsorgt werden.

Vertrieben durch LECHPOL Electronics BV, Nijverheidsweg 15 4311RT Bruinisse, Niederlande.

LOCATION OF CONTROL



1. LCD Display	10. RIGHT Button
2. POWER/STANDBY Button	11. VOLUME / SELECT Button
3. ALARM Button	12. PRESET Button
4. DOWN Button	13. HOME Button
5. SLEEP Button	14. Speaker
6. UP Button	15. FM Antenna
7. SNOOZE Button	16. DC Jack
8. LEFT Button	17. AUX IN Jack
9. MUTE Button	18. Earphone Jack

OPERATING INSTRUCTIONS

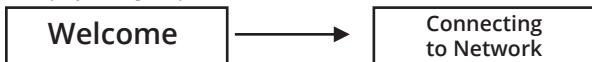
Connecting to the power supply

Insert the AC adapter into a 220-240 V, 50 / 60 Hz AC mains outlet and the other end of the cord into the **DC 7.5V** jack on the back of the unit.

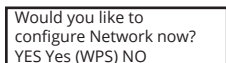
Caution: Use only the adapter supplied with the radio.

Connecting to the network

The display will light up and show:



After a few seconds, it will show:



If select "Yes", it will auto scan the ESSID as:



Then it will list all the ESSID names it can find, select the one you want to use and it may request you to input the correct WPA (Wi-Fi Protected Access) code. If your network does not require WPA code, it will connect to the ESSID automatically.

FUNCTION

1. Internet Radio

1.1. My Favorite

You can store up to 250 your favorites stations. When displaying a radio station, press and hold **PRESET** button to store the station.

My favorite section displays list of your saved favorite internet radio stations. You can either choose action you wish to perform from the list (press **RIGHT** button), or choose a station directly from the list (press **SELECT** button).

1.2. Radio Station/Music

This entry allows you to browse through list of internet radio stations and Music.

1.3. Local Radio

Local presents you a list of local (according to your location) internet radio stations, categorized in genres.

1.4. History

History holds up to list of 10 recently played internet radio stations.

1.5. Service

Here, you can search (by letters) and add new radio stations (input a new link address by yourself and add to my favorite).

2. Media Center

This device connects with shared folder on your PC through UPnP.

2.1. UPnP Servers

In order to share music files with your radio, you need to install an appropriate UPnP media server on your computer. If you operate on Windows PC, Windows Media Player works as an UPnP sharing server.

Note: Ensure to disable Windows firewall from blocking access for sharing files. Don't confuse your PC firewall with your routers firewall - do not switch off your routers firewall.

2.2. Windows 7

Windows 7 comes with Windows Media Player 12. Within WMP 12, click the „stream“ arrow on the left hand side and select „automatically allow devices to play my media“. If you have created a Homegroup, check the following Control Panel → Network & Internet → Homegroup „share media with devices“ → „stream my music to all devices on homegroup“

Once the UPnP server is configured to the shared media files, you can play the music files as follows:



1. Press **LEFT** button to get to the radio's top-level menu and then rotate the dial to select "Media Player".
2. Press **SELECT** button and rotate the dial to highlight "UPnP Servers".
3. Press **SELECT** button and the radio will scan for all available UPnP servers.

Note: It may take a few seconds for scanning. The radio will display "Empty" before it's completed. The radio will keep showing "Empty" if no UPnP servers are found.

4. After a successful scan, select your UPnP server.
5. The radio will now list the media categories available from the UPnP

server, e.g. "Music", "Playlists" etc. Press the **RIGHT** button to select which category you wish to browse, press **SELECT** button to confirm.

6. Press the **UP & DOWN** button to highlight the media files that you wish to play and press **SELECT** button to play them.

3. FM

Press the **SELECT** button to enter FM radio mode.

3.1. Automatic tuning

To automatically tune station, press and hold **RIGHT/LEFT** and release it after few seconds or shortly press **SELECT** button. The device will start automatic tuning, and stop at the first available station.

3.2. Manual tuning

To tune radio manually, press the **RIGHT/LEFT** button once; the radio moves 0,5 MHz. Repeat the process to move to desired frequency.

3.3. Preset

To save current station press and hold **PRESET** button to enter the storage menu, then rotate the **SELECT** button to select the preset station number (1-20) and press the **SELECT** again button to confirm storage.

3.4. Entering preset station

If you want to listen the preset station, press **PRESET** button to enter the storage menu. Rotate the **SELECT** button to find the saved station and press the **SELECT** button to start playing.

4. Information center

4.1. Weather Information

Keep your weather information up to date, and find out about forecast all over the world. This option gives you insight to 5 days weather forecast in a chosen place.

Add to Standby Display

If you wish to display information on current weather information in a chosen location, enter **CONFIGURATION** → **WEATHER** → **SHOW ON STANDBY (ON/OFF)** press the **SELECT** button to confirm.

"Currently Date & Time" and "Currently Weather" will be on alternation display every 10 seconds under the standby mode if the weather forecast display is started.

Remark: In standby mode, press the **SELECT** button to switch between "Currently Date & Time" and "Currently Weather", and then press the **LEFT** or **RIGHT** buttons to display the (5 days) weather forecast.

4.2. Financial Information

Option allows you to stay in touch with current the information of Stock Market all over the world.

4.3. System Information

Entry consists of information on Version / Wireless Info.

5. AUX

Connect external device like MP3 to play music via line cable; connect the 3.5mm audio cable (included) to the AUX jack on the unit and the other end to an audio output on an MP3 player or other audio source. Use the buttons on the connected device to play and control audio played through the radio.

6. CONFIGURATION

6.1. Manage my mediaU

Press **SELECT** button to enter My MediaU and manage the account.

6.2. Network

6.2.1. To connect to network, select "enable" and connect to the AP which you wish from "WIFI AP List".

6.2.2. Passwords required on WEP/WPA if the AP is with protect code which is 30 words maximum. You can access network directly if it's without any passwords.

6.3. Date & Time

6.3.1. Date & Time Setting

Press **LEFT** and **RIGHT** buttons to set the date and time.

6.3.2. Time Format Setting

Time format setting: 12hours / 24 hours.

6.3.3. Date Format Setting

Date format: YY/MM/DD, DD/MM/YY and MM/DD/YY.

6.3.4. Daylight Saving Time (DST)

Daylight Saving Time setting On / Off.

6.3.5. GMT

Default time is set to GMT.

6.4. Alarm Clock

To enable Alarm, choose the Alarm you wish to switch on (1 or 2), and press SELECT button. Next, select "Turn On" to switch on the alarm. Once you turn it on, the screen will display Alarm options to adjust: repeat, time, and alarm sound (beep, melody, internet radio (from favorite), FM (from preset). To disable Alarm, select "Turn Off". Press any key to switch off Alarm when it's ringing.

Note: *If Alarm is set to wake you up with an internet station, but it does not work in 1 minute, the device will automatically switch to buzzer.*

Nap time will wake you up after a certain, previously selected time will pass. You can choose from 5, 10, 30, 30, 60, 90, 120 minutes. Press any key to switch off Alarm when it's ringing.

6.5. Language

Language settings.

6.5. Dimmer

You can select the brightness of the display.

6.5.1. Power Saving.

6.5.2. Turn on (Default setting) and regulate each option with a knob.

6.5. Power Management

Set a given time to turn off the radio automatically (5,15, 30 minutes).

6.6. Sleep Timer

You can set a related time to enter standby mode automatically (15, 30, 60, 90, 120, 150, 180 minutes).

6.7. Buffer

Select buffer time for internet radio playing (2, 4, 8 seconds).

6.8. Weather

Adjust weather display settings (show on standby, temperature units and setting location).

6.9. FM setup

Set FM station as Mode (Mono/Stereo) and Area.

FM tune range: 87.5 - 108.0

6.10. Local Radio Setup

Select method of localization setup (manual or automatic)

6.11. Playback Setup

Choose different playback mode under UPnP: off, repeat all, repeat one and shuffle.

6.12. Equalizer

Select EQ mode: Normal, Flat, Jazz, Rock, Movie, Classical, Pop, News.

6.13. Resume When Power On

Setting that allows to resume the last radio station after turning the radio on.

6.14. Reset to default

Select this option to restore default settings.

7. CLEANING

To clean the casing, unplug the unit and wipe off dust and stains with a soft, damp cloth (do not use abrasive house polishes nor other chemicals).

8. SPECIFICATIONS

- Internet / FM Radio reception
- More than 10 000 internet stations
- 128x64 px LCD display
- Clock and Alarm function
- Aux-in
- Streaming music directly from PC
- Output Power: 2x 2 W
- Voltage: 220-240 V, 50/60 Hz

Specifications are subject to change without notice.

The Lechpol company declares that product KM0812 is consistent with the essential requirements and other relevant provisions of directive 1999/5/EC. The proper declaration for download from www.lechpol.eu



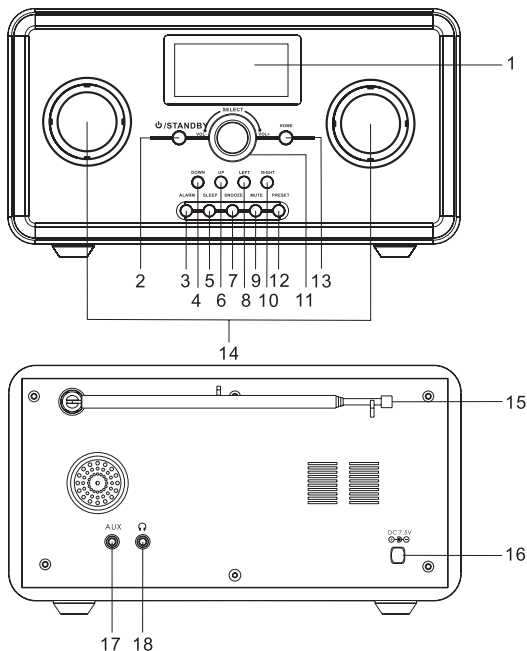
English
Correct Disposal of This Product
(Waste Electrical & Electronic Equipment)



(Applicable in the European Union and other European countries with separate collection systems) This marking shown on the product or its literature, indicates that it should not be disposed with other household wastes at the end of its working life. To prevent possible harm to the environment or human health from uncontrolled waste disposal, please separate this from other types of wastes and recycle it responsibly to promote the sustainable reuse of material resources. Household users should contact either the retailer where they purchased this product, or their local government office, for details of where and how they can take this item for environmentally safe recycling. Business users should contact their supplier and check the terms and conditions of the purchase contract. This product should not be mixed with other commercial wastes for disposal.

Made in China for LECHPOL Zbigniew Leszek, Miętne, 1 Garwolińska Street, 08-400 Garwolin.

OPIS PRZYCISKÓW



1. Wyświetlacz	10. RIGHT - W prawo
2. ⏻/STANDBY- Przycisk zasilania/ Trybu czuwania	11. VOLUME / SELECT - Regulacja dźwięku / Zatwierdź
3. ALARM - Budzik	12. PRESET - Ulubione
4. DOWN - W dół	13. HOME - Menu główne
5. SLEEP - Przycisk uśpienia	14. Głośnik
6. UP - W górę	15. Antena FM
7. SNOOZE - Drzemka	16. Gniazdo przewodu zasilania
8. LEFT - W lewo	17. Gniazdo AUX IN
9. MUTE - Wycisz	18. Gniazdo słuchawkowe

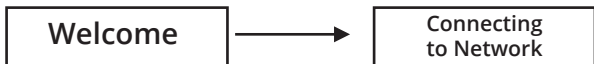
PIERWSZE URUCHOMIENIE

Podłączanie do zasilania

Przed użyciem, należy podłączyć urządzenie do gniazda sieciowego 220-240 V, 50/60 Hz za pomocą załączonego do zestawu zasilacza.

Łączenie z siecią

Po włączeniu urządzenia, na ekranie wyświetli się:



A po chwili, pojawi się zapytanie o połączenie z siecią:

Would you like to
configure Network now?
YES Yes (WPS) NO

Po wybraniu opcji "YES" (Tak), radio automatycznie wyszuka i wyświetli listę dostępnych sieci. Należy wybrać i zatwierdzić wybrane połączenie. Jeśli to konieczne, należy wpisać hasło dostępu do sieci.

FUNKCJE RADIA

1. Radio Internetowe

1.1. My Favorite [ULUBIONE]

Zakładka pozwala na zapis do 250 ulubionych stacji internetowych.

Aby zapisać wybraną stację, podczas jej odtwarzania, należy nacisnąć i przytrzymać przycisk **PRESET**.

Wyświetlając listę Ulubionych, można zaznaczyć i odtworzyć wybraną stację lub nacisnąć przycisk **RIGHT** i wybrać działanie z wyświetlonej listy komend.

1.2. Radio Station/Music [STACJA RADIOWA/MUZYKA]

Opcja wyświetla listę dostępnych stacji internetowych.

1.3. Local Radio [STACJA LOKALNA]

Lista lokalnych stacji (w odniesieniu do twojej lokalizacji), kategoryzowane według gatunków.

1.4. History [HISTORIA OSTATNIO SŁUCHANYCH STACJI]

Opcja wyświetla 10 ostatnio odtwarzanych stacji internetowych.

1.5. Service [USŁUGI]

Opcja umożliwia wyszukiwanie (wpisując hasła), oraz dodawanie nowych stacji internetowych (samodzielne wpisując adres stacji i dodając ją do Ulubionych).

2. Media Center [Zarządzanie multimediami]

Radio oferuje możliwość odtwarzania plików zapisanych na komputerze poprzez serwer UPnP.

2.1. Serwer UPnP

Aby udostępnić pliki muzyczne z komputera, należy najpierw zainstalować na nim serwer. Dla użytkowników systemu Windows, program Windows Media Player służy jako program UPnP.

Uwaga: Należy upewnić się, że zabezpieczenia firewall systemu Windows nie blokują dostępu do udostępnianych plików. Nie należy mylić zabezpieczeń firewall routera z firewall systemu operacyjnego – Nie należy wyłączać zabezpieczeń routera!

2.2. Windows 7

Komputery z systemem operacyjnym Windows 7 posiadają program Windows Media Player 12.

Należy otworzyć program WMP12, wybrać zakładkę „Strumień” (w lewym górnym rogu), i zaznaczyć opcję „Włącz przesyłanie strumieniowe multimediiów”. Następnie, należy przejść do Panelu sterowania → Sieć I Internet → Grupa Domowa → „udostępnij multimedia urządzeniom” → „prześlij strumieniowo moje obrazy, muzykę i filmy wideo wszystkim urządzeniom w sieci domowej”.

Gdy serwer UPnP jest skonfigurowany, można odtwarzać pliki muzyczne w następujący sposób:

1. Należy wejść w zakładkę Media Player w Menu głównym radia.
2. Następnie wejść w zakładkę UPnP.
3. Nacisnąć przycisk **SELECT** aby rozpocząć wyszukanie dostępnych serwerów UPnP.

Uwaga: Wyszukiwanie może zająć kilka minut. Przed ukończeniem, na ekranie będzie się wyświetlać informacja „Empty” (Pusta). Po zakończonym skanowaniu, jeśli urządzenie nie wykryje dostępnych UPnP, wyświetlacz będzie wyświetlał „Empty” (Pusta).

4. Następnie, należy wybrać odpowiedni serwer, zatwierdzić przyciskiem **SELECT**, oraz przejść w wybrany folder.
5. Ponownie nacisnąć przycisk **SELECT** aby wybrać konkretny utwór.

3. Radio FM

Aby przejść w tryb radia FM, należy nacisnąć przycisk **SELECT**.

3.1. Automatyczne wyszukiwanie stacji radiowych

Aby automatycznie wyszukać stację radiową, należy nacisnąć i chwilę przytrzymać przycisk **RIGHT/LEFT** lub nacisnąć przycisk **SELECT**. Urządzenie automatycznie wyszuka pierwszą dostępną stację. Aby wyszukać kolejną stację, należy powtórzyć proces.

3.2. Ręczne wyszukiwanie stacji radiowych

Aby ręcznie wyszukać stację radiową, należy nacisnąć jeden raz przycisk **RIGHT/LEFT**. Częstotliwość odpowiednio zwiększy/zmniejszy się o 0,5 MHz.

3.3. Zapis stacji radiowej

Aby zapisać aktualnie odsłuchiwaną stację, należy nacisnąć i przytrzymać przycisk **PRESET**. Następnie za pomocą pokrętła wybrać odpowiedni numer zapisu (1-20) i nacisnąć przycisk **SELECT** aby zatwierdzić.

3.4. Odtwarzanie ulubionych stacji

Aby włączyć zapisaną wcześniej stację radiową, należy nacisnąć przycisk **PRESET** i za pomocą pokrętła wybrać pożądaną stację (przyporządkowany wcześniej numer zapisu dla danej stacji 1-20). Następnie należy zatwierdzić przyciskiem **SELECT**.

4. Centrum informacyjne

4.1. Weather Information [Informacje o pogodzie]

Radio udostępnia informacje o aktualnej pogodzie oraz 5-dniową prognozę dla wybranego miejsca na świecie.

Add to Standby Display [Dodaj do wyświetlacza w trybie gotowości]

Aby wyświetlić informacje na temat pogody na ekranie w trybie czuwania, należy włączyć tę funkcję następująco: **CONFIGURATION [USTAWIENIA]** → **WEATHER [POGODA]** → **SHOW ON STANDBY [WYŚWIETLA] W TRYBIE GOTOWOŚCI** → **OFF/ON [WYŁĄCZ/WŁĄCZ]**.

Po włączeniu tej funkcji, Data i czas oraz Informacje pogodowe będą wyświetlały się naprzemiennie co 10 sekund.

Wskazówka: Aby zmienić aktualnie wyświetlane informacje pomiędzy Data i Pogodą, należy nacisnąć przycisk **SELECT**, a następnie przyciski **LEFT / RIGHT** aby wyświetlić prognozę pogody na kolejne dni.

4.2. Financial Information [Informacje finansowe]

Zakładka oferuje dostęp do wybranych, aktualnych indeksów giełdowych.

4.3. System Information [Informacje o systemie]

Zakładka podaje informacje na temat wersji produktu i łączności bezprzewodowej.

5. Wejście AUX

Radio umożliwia połączenie się z urządzeniem zewnętrznym (np. mp3, smartfon) i odtwarzanie utworów zapisanych na tym nośniku. Należy podłączyć kabel audio do gniazda AUX (z tyłu radia) do takiego samego gniazda w urządzeniu zewnętrznym. Kontrola odtwarzanych plików dostępna jest z poziomu urządzenia zewnętrznego.

6. CONFIGURATION [USTAWIENIA]

6.1. Manage my mediaU [Zarządzanie my mediaU]

Aby zmienić/zarządzać ustawieniami konta My MediaU, należy nacisnąć przycisk **SELECT**.

6.2. Network [Sieć]

6.2.1. Aby połączyć urządzenie z siecią bezprzewodową, należy wybrać opcję "enable" [włącz] i połączyć z jedną z dostępnych sieci wyświetlonych na ekranie urządzenia.

6.2.2. Urządzenie automatycznie połączy się z siecią, lub jeśli wymagane jest hasło, należy je wprowadzić i zatwierdzić przyciskiem **SELECT**.

6.3. Date & Time [Data i czas]

6.3.1. Date & Time Setting [Ustawienia daty i czasu]

Aby zmienić datę/czas, należy nacisnąć przyciski **LEFT** lub **RIGHT**.

6.3.2. Time Format Setting [Ustawienia formatu zegara]

Wybór formatu zegara: 12 / 24 godziny.

6.3.3. Date Format Setting [Ustawienia formatu daty]

Wybór formatu daty: YY/MM/DD, DD/MM/YY oraz MM/DD/YY.

6.3.4. Daylight Saving Time (DST) [Czas letni]

Ustawienie czasu letniego On / Off (wł. / wył.).

6.3.5. GMT

Domyślny czas jest ustawiony na GMT.

6.4. Alarm Clock [Budzik]

Aby włączyć budzik należy wybrać odpowiedni Alarm (1 lub 2) po czym nacisnąć przycisk **SELECT** aby wejść w ustawienia budzika i wybrać **TURN ON** [Włącz]. Następnie dostosować ustawienia: powtarzanie, godzina, dźwięk do wyboru: brzęczyk, dzwonek, radio internetowe (z listy ulubionych stacji), stacja FM (z listy ulubionych).

Aby wyłączyć budzik, należy wybrać opcję **TURN OFF** [Wyłącz].

Aby wyłączyć budzik po jego załączeniu, należy nacisnąć dowolny przycisk.

Uwaga: Jeśli budzik ustawiony jest na opcję budzenia radiem internetowym, ale wybrana stacja nie będzie dostępna, to po minucie urządzenie automatycznie włączy funkcję budzenia dzwonkiem.

Funkcja drzemki pozwala na ustawienie czasu po którym urządzenie rozpocznie budzenie. Dostępny wybór długości drzemki: 5, 10, 30, 30, 60, 90, 120 minut. Aby wyłączyć alarm drzemki należy nacisnąć dowolny przycisk.

6.5. Language [Język]

Wybór języka.

6.5. Dimmer [Poziom jasności wyświetlacza]

Wybór poziom jasności wyświetlacza spośród dwóch opcji:

6.5.1. Power Saving [Tryb Oszczędnościowy].

6.5.2. Turn on (Default setting) / Włącz (domyślna opcja).

Każdą z opcji można dodatkowo spersonalizować i ustawić poziom jasności.

6.5. Power Management [Oszczędzanie energii]

Wybór czasu, po którym urządzenie automatycznie się wyłączy (5, 15, 30 minut).

6.6. Sleep Timer [Tryb czuwania]

Wybór czasu, po którym radio automatycznie przejdzie w tryb czuwania (15, 30, 60, 90, 120, 150, 180 minut).

6.7. Buffer [Pamięć buforu]

Wybór pamięci buforowej dla radia internetowego (2, 4, 8 sekundy).

6.8. Weather [Pogoda]

Dostosuj ustawienia wyświetlania informacji o pogodzie:

- show on standby [wyświetlaj w trybie gotowości],
- temperature units [jednostki temperatury],
- setting location [ustawienia lokacji].

6.9. FM setup [Ustawienia FM]

Ustawienia radia FM, Mono/Stereo, oraz obszaru.

Zakres częstotliwości FM: 87.5 - 108.0

6.10. Local Radio Setup [Ustawienia stacji lokalnej]

Wybór metody lokalizacji: manual [ręczna] lub automatic [automatyczna].

6.11. Playback Setup [Ustawienia odtwarzania]

Wybór metody odtwarzania plików w systemie UPnP: off [wył.], repeat all [powtórz wszystkie], repeat one [powtórz jedną] and shuffle [losowe].

6.12. Equalizer

Wybór trybu Equalizera: Normal, Flat, Jazz, Rock, Movie, Classical, Pop, News.

6.13. Resume When Power On [Kontynuacja odtwarzania po włączeniu]

Po włączeniu, urządzenie automatycznie rozpocznie odtwarzanie ostatniej słuchanej stacji radiowej.

6.14. Reset to default [Przywracanie ustawień fabrycznych]

Wybierz tę opcję, aby przywrócić ustawienia domyślne urządzenia.

Uwaga: wszystkie zapisane dane (np. lista ulubionych stacji) zostaną usunięte.

7. CZYSZCZENIE

Urządzenie należy czyścić wyłącznie miękką, lekko wilgotną ściereczką, bez użycia detergentów.

8. SPECYFIKACJA URZĄDZENIA

- Radio internetowe / FM
- Ponad 10 000 stacji internetowych
- Wyświetlacz 128x64 px
- Funkcja zegara i budzika
- Wejście AUX
- Odtwarzanie muzyki z komputera
- Moc wyjściowa: 2x 2 W
- Zasilanie: 220-240 V, 50/60 Hz

Specyfikacja produktu może ulec zmianie bez powiadomienia.

Niniejszym firma Lechpol oświadcza, że urządzenie KM0812 jest zgodne z zasadniczymi wymaganiami oraz innymi stosownymi postanowieniami dyrektywy 1999/5/WE. Właściwa deklaracja do pobrania na stronie www.lechpol.eu.



Poland

Prawidłowe usuwanie produktu

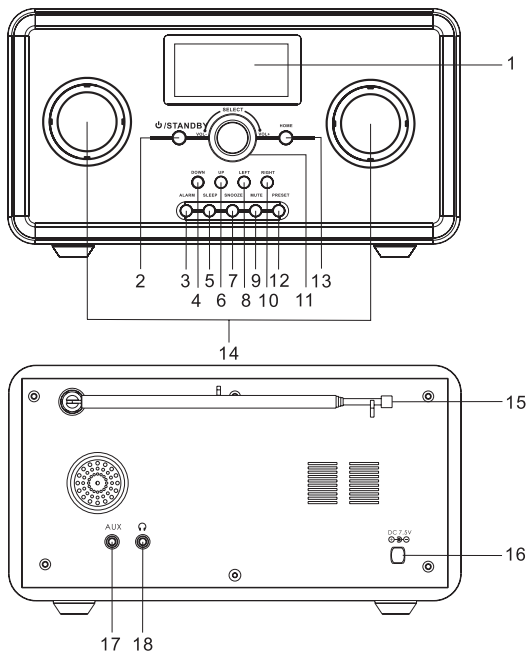
(zużyty sprzęt elektryczny i elektroniczny)



Oznaczenie umieszczone na produkcie lub w odnoszących się do niego tekstach wskazuje, że po upływie okresu użytkowania nie należy usuwać z innymi odpadami pochodzącymi z gospodarstw domowych. Aby uniknąć szkodliwego wpływu na środowisko naturalne i zdrowie ludzi wskutek niekontrolowanego usuwania odpadów, prosimy o oddzielenie produktu od innego typu odpadów oraz odpowiedzialny recykling w celu promowania ponownego użycia zasobów materialnych jako stałej praktyki. W celu uzyskania informacji na temat miejsca i sposobu bezpiecznego dla środowiska recyklingu tego produktu użytkownicy w gospodarstwach domowych powinni skontaktować się z punktem sprzedaży detalicznej, w którym dokonali zakupu produktu, lub z organem władz lokalnych. Użytkownicy w firmach powinni skontaktować się ze swoim dostawcą i sprawdzić warunki umowy zakupu. Produkt nie należy usuwać razem z innymi odpadami komercyjnymi.

Wyprodukowano w CHRL dla LECHPOL Zbigniew Leszek, Miętne ul. Garwolińska 1, 08-400 Garwolin.

DESCRIERE DINTRE BUTOANE



1. Ecran LCD	10. RIGHT - Buton DREAPTA
2. ψ /STANDBY- Buton PORNIT/ STANDBY	11. VOLUME / SELECT - Buton VOLUM/ SELECT
3. ALARM - Buton ALARMA	12. PRESET - Buton PRESET
4. DOWN - Buton JOS	13. HOME - Buton HOME
5. SLEEP - Buton SLEEP	14. Difuzor
6. UP - Buton SUS	15. Antena FM
7. SNOOZE - Buton SNOOZE	16. DC Jack
8. LEFT - Buton STANGA	17. AUX IN Jack
9. MUTE - Buton MUTE	18. Casca Jack

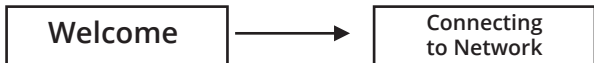
PRIMA START

Conectarea la sursa de alimentare

Introduceți alimentatorul într-o priză de 220-240 V, 50/60 Hz. Conectați firul cu mufa al alimentatorului în mufa de alimentare (DC7,5V) plasată pe partea din spate a aparatului.

Conectarea la rețea

Ecranul se va ilumina și va arăta:



După câteva secunde, va arăta:

Would you like to
configure Network now?
YES Yes (WPS) NO

Dacă selectați „YES”, va scana automat. După aceea vor fi listate toate denumirile ESSID care se pot găsi, alegeți pe cel pe care doriți să îl utilizați, vă poate solicita să introduceți corect codul WPA (acces protejat Wi-Fi). Dacă rețeaua nu are nevoie de cod WPA, se va conecta la rețea automat.

FUNCȚIA RADIO

1. RADIO PRIN INTERNET

1.1. Posturi preferate

Puteți programa până la 250 de posturi radio. Apăsati și țineți apăsat butonul **PRESET** pentru a programa un post radio.

Secțiunea **Favoritele mele** este o listă de posturi de radio favorite salvate pe Internet. Pentru a schimba acțiunea pe care doriți să efectuați, din lista (apasati butonul **DREPT**) sau selectați un canal direct de pe listă (apasati butonul **SELECT**).

1.2. Stație Radio/Muzică

Această opțiune vă permite pentru a parcurge lista de posturi de radio și muzică pe internet.

1.3. Radio local

Această opțiune reprezintă o listă de posturi de radio local pe internet, împărțite în genuri.

1.4. Istoric

Istoricul reține o lista de maxim 10 posturi de radio pe internet redade recent.

1.5. Service

Puteți căuta și adăugă posturi noi de radio (introduceți un link cu adresa noua și adăugați la preferate).

2. Media Center

Acest dispozitiv se conectează ca folder partajat de pe PC-ul dvs prin UPnP.

2.1. UPnP Serwer

Pentru a partaja fișiere de muzică cu radioul, trebuie să instalați un server UPnP Media adecvat pe calculator. Dacă folosiți Windows PC, Windows Media Player funcționează ca un server UPnP de partajare.

Nota: Asigurați-vă că ați dezactivat Windows firewall pentru a permite accesul pentru schimbul de date.

Nu confundați firewall-ul calculatorului cu firewall-ul routerului - nu opriți firewall-ul routerului.

2.2. Windows 7

Windows 7 vine cu Windows Media Player 12. În WMP12, apăsați „stream” săgeata din dreapta și selectați „automatically allow devices to play my media”. Dacă ați creat un Homegroup, verificați următoarele Control Panel → Retea și Internet → Homegroup “share media with device” → “stream my music to all devices on homegroup”.

După ce serverul UPnP este configurat pentru fișierele media partajate, puteți reda fișiere de muzică, după cum urmează:

1. Apăsați butonul din **STANGA** pentru a ajunge la nivel superior din meniul radio și învârtiți selectorul pentru a selecta „Media Player”
2. Apăsați butonul **SELECT** și învârtiți selectorul pentru a evidenția „UPnP Servers”.
3. Apăsați butonul **SELECT** și radioul va scana toate serverele UPnP disponibile.

Nota: Căutarea poate dura câteva secunde. Radioul va afișa „Empty” (Gol) înainte de a termina căutarea.. Radioul va afișa în continuare „Empty”, în cazul în care nu se găsesc servere UPnP.

4. După o scanare de succes, selectați serverul dvs. UPnP.
5. Radioul va lista acum categoriile mass-media disponibile de pe server UPnP, ex. „Muzică”, „Lista de redare” etc. Apăsați butonul din **DREAPTA**

pentru a selecta ce categorie doriți pentru a căuta, apăsați butonul **SELECT** pentru a confirma.

6. Apăsați butonele **UP** și **DOWN** pentru a evidenția fișierele media pe care doriți să le ascultați și apăsați butonul **SELECT** pentru a le reda.

3. FM

Apăsați butonul **SELECT** pentru a intra în modul radio FM.

3.1. Cautare automată

Pentru cautare automată, apăsați și țineți apăsat butoanele din **DREAPTA** și **STÂNGA** și eliberați-le după câteva secunde sau apăsați scurt butonul **SELECT**.

3.2. Cautare manuală

Pentru cautare manuală, apăsați butoanele din **DREAPTA** și **STÂNGA** o dată; frecvența sare din 0,5 MHz. Repetați procesul pentru a ajunge la frecvența dorită.

3.3. Presetare

Pentru a salva posturi radio și apăsați și țineți butonul **PRESET** pentru a intra în meniul de stocare; apoi rotiți butonul **SELECT** pentru a selecta numărul post de radio (1-20) și apăsați butonul **SELECT** din nou pentru a confirma salvarea.

3.4. Introducere posturi presetate

Pentru a asculta un post radio presetat, apăsați butonul **PRESET** pentru a intra în meniul de posturi presetate.

Rotiți butonul **SELECT** pentru a găsi postul radio salvat și apăsați butonul **SELECT** pentru a începe redarea.

4. Centru de informații

4.1. Informații meteo

Păstrați informațiile meteo actualizate și puteți afla despre prognoza meteo peste tot în lume. Această opțiune vă oferă o prognoza meteo pentru 5 zile pentru o localitate presetată.

Pentru a vizualiza prognoza meteo curentă într-o locație aleasă, intrați în **CONFIGURATION** → **WEATHER** → **SHOW ON STANDBY (OPRIT/PORNIT)** apăsați butonul **SELECT** pentru a confirma.

“Data și Ora actuală” și “Informații meteo actuale” vor fi afișate în alternanță la fiecare 10 secunde în modul de așteptare, dacă este pornit afișajul prognoza meteo.

Retineti: In modul Standby, apasati butonul **SELECT** pentru a comuta intre "Data si Ora actuala" „ Informatii meteo actuale”, apoi apasati butoanele **STANG** si **DREPT** pentru a afisa prognoza meteo pe 5 zile.

4.2. Informatii financiare

Opțiunea vă permite să păstrați legătura cu informatii curente Stock Market peste tot în lume.

4.3. Informatii Sistem

Va ofera informații privind Versiunea / Info Wireless.

5. AUX

Conectați dispozitivul extern ca MP3 pentru a reda muzică prin cablu; conectați cablul audio de 3,5 mm (furnizat) la mufa AUX și celălalt capăt la o ieșire audio pentru MP3 player sau alte surse audio.

Utilizați butoanele de pe dispozitivul conectat pentru a reda muzica prin radio.

6. CONFIGURATII

6.1. Gestionar My MediaU

Apasati butonul **SELECT** pentru a intra in My Mediau si pentru a gestiona contul.

6.2. Retea

6.2.1. Pentru a vă conecta la o rețea, selectați „Enable” și conectați la AP-ul dorit din „lista Wi-Fi AP”.

6.2.2. Parola este necesara pe WEP / WPA dacă AP este protejat cu parolă. Parola poate contine maxim 30 de cuvinte. Dacă rețeaua nu necesită o parolă, conexiunea este stabilită imediat.

6.3. Data si Ora

6.3.1. Setari Data si Ora

Apasati butonul **STANG** si **DREPT** pentru a seta data si ora.

6.3.2. Setarea format Ora

Setarea de format ora: 12 Ore / 24 de ore.

6.3.3. Setarea format Data

Setarea de format data: YY/MM/DD, DD/MM/YY oraz MM/DD/YY.

6.3.4. Oră standard în lunile de vară (DST)

Oră standard în lunile de vară Pornit/ Oprit.

6.3.5. GMT

Ora implicita este setata la GMT.

6.4. Alarma

Pentru a activa alarma, selectați alarma pe care doriți să o activați (1 sau 2) și apăsați butonul **SELECT**.

Apoi selectați „Turn on” pentru a porni alarma.

Cand o activați, ecranul afișează opțiunile de alarmă stabilite: repetare, ora și alarma (buzzer, melodia, radio prin Internet (Favorite), FM (posturi de radio presetate) .

Pentru a opri alarma, selectati „Turn Off”. Apasati orice buton pentru a opri alarma atunci cand suna.

Timpul de amânare (snooze) va porni, după o anumită perioadă de timp pre-selectat. Puteți alege între 5, 10, 30, 60, 90, 120 de minute. Apăsați orice tastă pentru a opri alarma atunci când sună.

6.5. Limba

Setari de limba.

6.5. Dimmer

Apasati butonul DIMMER pentru a seta luminozitatea ecranului.

6.5.1. Economisire de energie.

6.5.2. Porniti (Setari prestabilite) si setati orice optiune prin acest buton.

6.5. Gestionarea consumului

Setați un timp dat la care aparatul de radio se oprește automat (5, 15, 30 Minute).

6.6. Sleep Timer

Puteți seta aparatul să intre automat în modul standby după o anumită perioadă (15, 30, 60, 90, 120, 150, 180 Minute).

6.7. Buffer

Selectati timpul de buffer pentru redare radio (2, 4, 8 Secunde).

6.8. Vreme

Setati afisarea informatiilor despre vreme.

6.9. Setari FM

Setati statia FM ca Mod (Mono/Stereo) si Zona.

Frecventa FM: 87.5 - 108.0

6.10. Setari Radio Local

Selectati o metoda de locatie (Manual sau automat).

6.11. Setari Playback

Selectati diferite moduri de playback sub UPnP: oprit; repetati tot; se repeta o data și aleatorie.

6.12. Egalizator

Selectati modul EQ: Normal, Flat, Jazz, Rock, Movie, Classical, Pop, News.

6.13. Revenire la pornire

Setarea vă permite să restaurați ultimul post de radio la pornirea radioului.

6.14. Resetați la setările din fabrica

Selectati aceasta optiune pentru a reveni la setarile de fabrica.

7. CURATARE

Scoateti din priza aparatul inainte de curatare. Curatati aparatul cu ajutorul unui material textil moale putin umed. (Nu folositi detergenți abrazivi sau agenți de curățare abrazivi si alte substanțe chimice).

8. SPECIFICAȚII TEHNICE

- Internet / receptie FM Radio
- Aproximativ 10 000 de posturi de pe radio Internet
- Afisaj 128x64 px
- Functia alarma si ceas
- Mufa Aux-in
- Muzica direct de la PC
- Putere de ieșire : 2x 2 W
- Alimentare: 220-240 V, 50/60 Hz

Ne rezervam dreptul de a imbunatati si schimba cuprinsul manualului de utilizare fara instiintare prealabila.

Compania Lechpol declară că produsul KM0812 este în conformitate cu cerințele esențiale și alte prevederi relevante ale Directivei 1999/5/CE. Declarația pentru descărcare este postata pe site-ul www.lechpol.eu



Romania

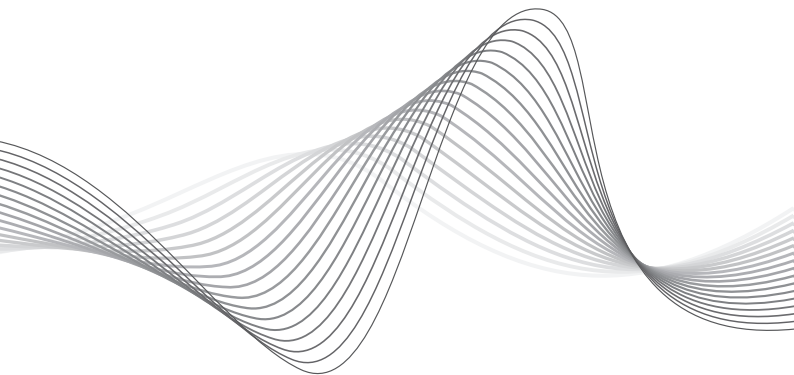
Reciclarea corecta a acestui produs

(reziduuri provenind din aparatura electrica sielectronica)



Marcajale de pe acest produs sau mentionate in instructiunile sale de folosire indica faptul ca produsul nu trebuie aruncat impreuna cu alte reziduuri din gospod arie atunci cand nu mai este in stare de functionare. Pentru a preveni posibile efecte daunatoare asupra mediului inconjurator sau a san ata tii oamenilor datorate evacuarii necontrolate a reziduurilor, vă rugăm să separați acest produs de alte tipuri de reziduuri si să-l reciclati in mod responsabil pentru a promova re folosirea resurselor materiale. Utilizatorii casnici sunt rugati să ia legatura fie cu distribuitorul de la care au achizitionat acest produs, fie cu autoritatile locale, pentru a primi informatii cu privire la locul si modul in care pot depozita acest produs in vederea reciclarii sale ecologice. Utilizatorii institutionali sunt rugati să ia legatura cu furnizorul și să verifice condițiile stipulate in contractul de vanzare. Acest produs nu trebuie amestecat cu alte reziduuri de natura comerciala.

Distribuit de Lechpol Electronics SRL, Republicii nr. 5, Resita, CS, ROMANIA.



To see more product visit:
www.krugermatz.com

Krüger&Matz is a registered trademark