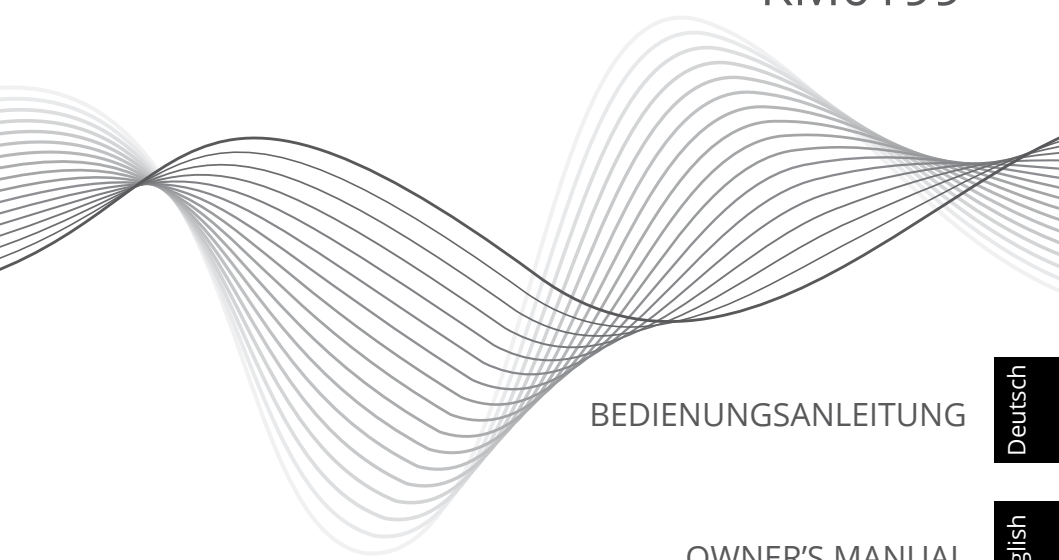


library E-BOOK  
READER

KM0199



BEDIENUNGSANLEITUNG

Deutsch

OWNER'S MANUAL

English

INSTRUKCJA OBSŁUGI

Polski

MANUAL DE UTILIZARE

Română



## SICHERHEITSANLEITUNGEN

Lesen Sie sorgfältig diese Bedienungsanleitung vor der Benutzung des Gerätes und heben diese auf für späteres Nachschlagen.

- Schützen Sie dieses Produkt vor direktem Sonnenlicht und Wärmequellen. Vermeiden Sie die Verwendung / Speicherung in extremen Temperaturen. Setzen Sie es nicht auf direktem Sonnenlicht und Wärmequellen aus.
- Vermeiden Sie die Verwendung / Speicherung in Umgebungen mit starken Magnetfeldern.
- Verwenden Sie niemals dieses Gerät, wenn das Netzteil oder das Gerät selbst beschädigt ist.
- Verwenden Sie nur zugelassenes Zubehör.
- Verhindern Sie das Gerät auf den Boden fällt oder starken Schocks ausgesetzt wird.
- Dieses Gerät ist kein Spielzeug. Halten Sie es fern von der Reichweite der Kinder.
- Versuchen Sie nicht, dieses Gerät selbst zu reparieren. Im Schadensfall, wenden Sie sich an einen autorisierten Kundendienst für Überprüfung / Reparatur.
- IMMER das Gerät vor dem Reinigen vom Netz trennen. Reinigen Sie das Gerät mit einem weichen, leicht feuchten Tuch. Verwenden Sie keine Scheuermittel oder chemische Mittel, um dieses Produkt zu reinigen.
- Verwenden Sie niemals dieses Gerät während der Autofahrt.
- Hersteller übernimmt keine Haftung für Datenverlust, Schäden, die durch unsachgemäßen Gebrauch und Handhabung oder mechanische Beschädigungen verursacht wurden. Bitte Ihre wichtigen Daten immer sichern um Datenverlust zu vermeiden.

## TASTEN UND FUNKTIONEN

1. Taste Seite blättern: aufwärts – vorherige Seite.
2. Taste Seite blättern: abwärts – nächste Seite.
3. Taste Zoom: Zoom ein/Zoom aus Texte und Bilder.
4. Taste drehen: drehen von Bildern und Büchern.
5. Taste links: vorherige Seite, nach links gehen.
6. Taste aufwärts: vorherige Seite, aufwärts gehen.
7. Taste OK: auswählen, bestätigen.
8. Taste abwärts: nächste Seite; abwärts gehen.
9. Taste rechts: nächste Seite; nach rechts gehen.
10. Taste Untermenü: aktiv während des Lesens und Bildbetrachtung.
11. Taste Heim: kurz drücken um zur vorherigen Ansicht zurückzukehren, drücken und halten um zum Startbildschirm zurückzukehren.
12. Taste Seite blättern: aufwärts – vorherige Seite.



13. Taste Seite blättern: abwärts – nächste Seite.
14. Taste Ein/Aus: drücken und halten (~ 5 Sek.) um den eBook Reader ein-/ auszuschalten. Kurz drücken um den E-Book Reader in den Schlafmodus zu versetzen oder aufzuwecken.
15. Mikro USB Steckplatz: Verbindung mit einem Computer/Aufladen.
16. Mikro SD Steckplatz (Max. Bis zu 32 GB).
17. Taste Reset.

## I START

### Einschalten:

Drücken und halten (~ 5 Sek.) der Taste Ein/Aus (Nr. 14) um das Gerät einzuschalten.

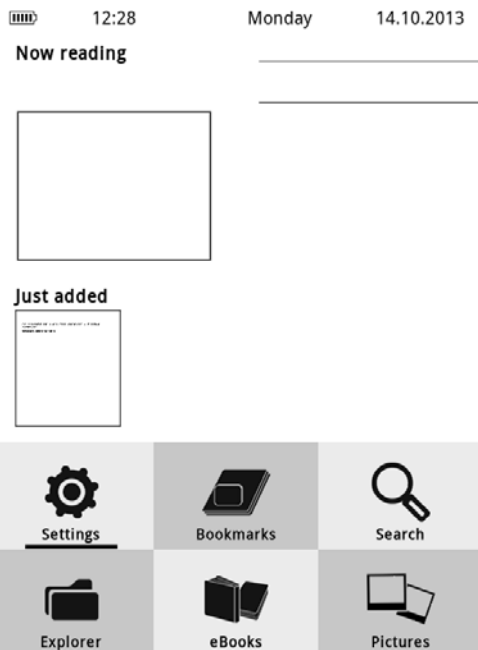
### Ausschalten:

Drücken und halten der Taste Ein/Aus (Nr. 14) um das Gerät auszuschalten.

### Reset:

Drücken der Taste Reset (Nr. 17) um das Gerät neu zu starten.

## II STARTBILDSCHIRM



## HAUPTMENÜ:

### Jetzt lesen:

"Jetzt lesen" enthält Informationen über das aktuell gelesene Buch, dessen Titel und Autor (wenn die Datei diese Informationen enthält). Drücken Sie die Taste OK (Nr. 7), zum bestätigen und das aktuelle Lesebuch zu öffnen.

### Lesegeschichte:

Das Menü in der rechten oberen Ecke zeigt 5 vor kurzem gelesene / geblätterte Bücher. Um das gewünschte Buch zu öffnen, benutzen Sie die Richtungstasten Nr. 5, 6, 8, 9 und verschieben diese auf das gewünschte Buch und bestätigen Ihre Auswahl mit der Taste OK (Nr. 7).

### Zuletzt hinzugefügt:

Es informiert Sie über zwei kürzlich hinzugefügt Positionen in der E-Book Reader-Bibliothek. Mit den Richtungstasten Nr. 5, 6, 8, 9 eine dieser beiden Elemente auswählen und bestätigen Ihre Auswahl mit der Taste OK (Nr. 7).

## UNTERMENÜ BEIM LESEN:

Das Untermenü kann während des Lesens aktiviert werden, es ermöglicht dem Benutzer einen Zugriff auf zusätzliche Optionen. Drücken Sie die Taste Untermenü (Nr. 10), um es zu öffnen.

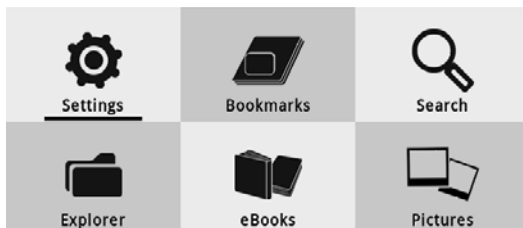
**Hinweis:** Es gibt eine Möglichkeit, die Einstellungen (Abstand oder Schrifttyp), je nach Dateiformat anzupassen. Nicht alle Dateiformate unterstützen die Änderung dieser Einstellungen.

- **Lesezeichen hinzufügen** - hinzufügen eines Lesezeichens im aktuellen Buch;
- **Lesezeichen** - es zeigt alle kürzlich hinzugefügten Lesezeichen an und ermöglicht Ihnen, von der letzten Stelle im gewählten Buch weiter zu lesen;
- **Inhaltsverzeichnis** - anzeigen des Inhaltsverzeichnisses (nur bei Bücher mit Inhalts-Verzeichnis);
- **Gehe zu Seite** - auswählen einer Seite zum lesen;
- **Suchen** - suchen nach einem gewissen Wort im aktuellen Buch;
- **Schriftgröße** - Schriftgröße im aktuellen Buch vergrößern oder verkleinern;
- **Rand** - ändern des Buchrandes;
- **Bildschirm drehen** - drehen des Bildschirms um 90 Grad nach rechts oder links;
- **Automatisches blättern** - einstellen des automatischen blättern in 5s, 15s, 30s, 60s;
- **Aktualisierungs-Modus** - einstellen des



- Bildschirm Aktualisierungs-Modus;
- Zu Favoriten hinzufügen** – aktuelles Buch zur Bibliothek hinzufügen. Wenn das Buch hinzugefügt wurde, kann es durch die Auswahl "Favourit entfernen" gelöscht werden;
- Buchinformationen** – Informationen über den Autor und Buchtitel (wenn das Buch diese Informationen beinhaltet);
- Schließen** – Untermenü verlassen.

## HAUPTMENÜSYMBOLE:



### 1. EINSTELLUNGEN

Mit den Richtungstasten (Nr. 5, 6, 8, 9) das Symbol Einstellungen auswählen und drücken die Taste OK (Nr. 7) um das Menü aufzurufen. Der E-Book Reader zeigt das Einstellungsmenü.

#### Energieeinstellungen:

- Ausschalten nach: einstellen der automatischen Ausschaltung
- Schlaf-timer: einstellen des E-Book Readers Übergangs zu / Bereitschaft-Schlaf nach 5, 10 oder 15 Sekunden. Drücken Sie die Taste Ein/Aus (Nr. 14), um das Gerät zu wecken

#### Geräteinformationen:

- Information über Softwareversion, interner Speicher und Speicherkarte.

#### Sprache:

- Einstellen der Sprache.

#### Datum und Uhrzeit:

- Einstellen von Datum und Uhrzeit.

#### Zurücksetzen:

- Benutzen Sie diese Taste um die Werkseinstellungen wiederherzustellen.



## 2. LESEZEICHEN

Benutzen Sie die Richtungstasten (Nr. 5, 6, 8, 9) um das Symbol Lesezeichen auszuwählen und drücken die Taste OK (Nr. 7) um das Menü aufzurufen. Der E-Book Reader zeigt das Menü Lesezeichen.

Der Inhalt dieses Menüs wird nur angezeigt, wenn ein Lesezeichen angelegt wird. Mit der Lesezeichen-Liste können Sie in einem Buch an der vor kurzem gelesenen Seite weiterlesen. Im Menü Lesezeichen, drücken Sie die Taste Untermenü um zwischen Entfernen eines Lesezeichens oder alle Lesezeichen zu wählen.

## 3. SUCHEN

Benutzen Sie die Richtungstasten (Nr. 5, 6, 8, 9) um das Symbol Suchen auszuwählen und drücken die Taste OK (Nr. 7) um das Menü aufzurufen. Der eBook Reader zeigt das Menü Suchen.

Sie können nach Dateien suchen, durch Eingabe eines Dateinamens, Autor, usw.

## 4. DATEIMANAGER

Es zeigt die Liste aller Dateien im Gerät und Speicherkarte an. Benutzen Sie die Richtungstasten (Nr. 5, 6, 8, 9) um das Symbol Dateimanager auszuwählen und drücken die Taste OK (Nr. 7) um das Menü aufzurufen. Der E-Book Reader zeigt das Menü Dateimanager an. Im Menü Dateimanager, drücken Sie die Taste Untermenü (Nr. 10), um die Liste zusätzlicher Optionen anzuzeigen.

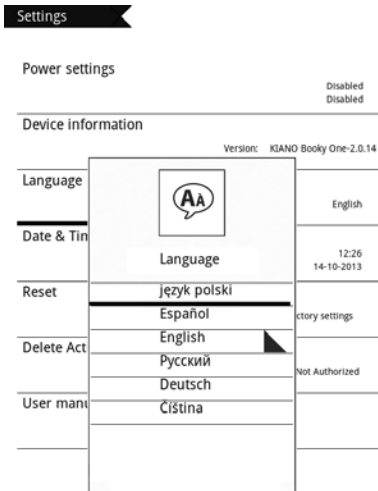
## 5. E-BOOKS

Es zeigt eine Liste aller im Gerät befindlichen Bücher an. Benutzen Sie die Richtungstasten (Nr. 5, 6, 8, 9) um das Symbol E-Books auszuwählen und drücken die Taste OK (Nr. 7) um das Menü aufzurufen. Drücken Sie die Taste Untermenü (Nr. 10), um es zu öffnen.

Im Untermenü kann ein Benutzer die Liste der beliebtesten E-Books sehen, nach Büchern zu suchen, sortiert nach Titel, Autor, vor kurzem gelesen und neu hinzugefügt und die Art der Anzeige von Dateien festlegen (Liste oder Miniaturbild).

## 6. BILDER

Benutzen Sie die Richtungstasten (Nr. 5, 6, 8, 9) um das Symbol Bücher auszuwählen und drücken die Taste OK (Nr. 7) um das Menü aufzurufen. Der E-Book Reader zeigt das Menü Bilder an. Drücken Sie die Taste Untermenü (Nr. 10), um es zu öffnen. Es erscheint ein Fenster. Im Untermenü, kann ein Benutzer den Bild-Such-Modus einstellen. Mit den Richtungstasten Such-Modus wählen und Auswahl mit der Taste OK (Nr. 7) bestätigen. Wenn ein Bild angezeigt wird, drücken Sie die Taste Untermenü (Nr. 10), um zusätzliche Optionen wie Zoomen, Bilddrehung und Diashow-Einstellung anzuzeigen.



### III VERBINDEN MIT EINEM PC

Verbinden Sie den E-Book Reader mit dem PC mit dem Mikro USB Kabel.

Verbinden Sie das eine Ende des Mikro USB Kabel mit dem Computer USB Steckplatz und das andere Ende mit dem USB Steckplatz am eBook Reader:

#### Datenübertragung

Verwenden Sie das im Lieferumfang enthaltene Mikro USB-Kabel, um dem Computer anzuschließen. Eine Mitteilung über erfolgreiche USB-Verbindung erscheint auf dem Bildschirm. Es ist nun möglich, Dateien auf das Gerät oder die Speicherkarte zu kopieren. Hinweis: E-Book Reader während des Daten-Kopiervorgangs nicht vom Computer trennen - es kann zur Beschädigung des Gerätespeichers führen.

### IV BATTERIE

#### Aufladen:

Verbinden Sie den E-Book Reader mit dem Ladegerät mit USB Ausgang oder Mikro USB Kabel mit dem Computer.

#### Hinweise:

- Bei Ladeschäden, Gerät nicht selbst reparieren.
- Erste Batterieladung sollte mindestens 12 Stunden dauern. Um die optimale Lebensdauer der Batterie zu erzielen, wird empfohlen, sie 3-mal zu entladen und den E-Book Reader auf die gleiche Art und Weise zu laden.
- Wenn das Gerät für längere Zeit nicht benutzt worden ist, stellen Sie sicher, dass es zunächst aufgeladen wird.
- Ladesymbol wird während des Ladens auf dem Bildschirm angezeigt. Wenn die Batterie vollständig geladen ist, verschwindet das Symbol und es erscheint das Symbol der voll geladenen Batterie.

#### E-Book Reader über PC aufladen:

**Schritt 1:** Verwenden Sie das Mikro-USB-Kabel um den E-Book Reader mit dem Computer zu verbinden.

**Schritt 2:** Nach dem Anschluss, wird ein USB Verbindungssymbol angezeigt. Um das Gerät zu laden, trennen Sie den E-Book Reader von der Massenspeicher -Funktion durch zweimaliges Drücken "Gerät sicher entfernen" oder "Entfernen" (je nach Betriebssystem). USB Symbol wird vom Bildschirm verschwinden und das Gerät wechselt zum Startbildschirm mit der Batterieladungs -Anzeige.

### V FEHLERBEHEBUNG

Problem	Mögliche Ursache	Mögliche Lösung
Gerät kann nicht eingeschaltet werden	<ul style="list-style-type: none"> <li>• Der E-Book Reader ist entladen</li> <li>• Der E-Book Reader ist blockiert</li> </ul>	<ul style="list-style-type: none"> <li>• Gerät aufladen</li> <li>• Gerät ausschalten und wieder einschalten</li> <li>• Gerät zurücksetzen</li> </ul>
Der E-Book Reader schaltet sich aus, gleich nachdem er eingeschaltet wurde	<ul style="list-style-type: none"> <li>• Niedrige Batterie</li> </ul>	<ul style="list-style-type: none"> <li>• Gerät aufladen</li> </ul>



Der Computer erkennt den eBook Reader nicht	<ul style="list-style-type: none"> <li>• Die Batterie ist entladen</li> <li>• USB Kabel ist beschädigt</li> <li>• USB Steckplatz am eBook Reader oder Computer ist beschädigt</li> <li>• Falsche Verbindung von E-Book Reader mit dem Computer;</li> </ul>	<ul style="list-style-type: none"> <li>• Gerät aufladen</li> <li>• Verwenden Sie ein anderes USB Kabel</li> <li>• Verbindung überprüfen</li> <li>• Computer neu starten</li> </ul>
Kann keine Daten übertragen	<ul style="list-style-type: none"> <li>• Speicher ist voll</li> </ul>	<ul style="list-style-type: none"> <li>• Löschen Sie einige nichtbenutzte Dateien um mehr Speicherplatz zu schaffen</li> </ul>

## VI TECHNISCHE DATEN

- Bildschirm: 6" E-ink 800x600 px
- E-Book Format: Adobe® PDF, ePub, TXT, HTML, FB2, RTF, Mobipocket
- Bildformat: JPEG, JPG, BMP, GIF
- Interner Speicher: 8 GB
- Mikro SD Kartenleser (Max. 32 GB)
- CPU: Rockchip RK2818, 600 MHz
- RAM: 128 MB DDR2
- Anschlüsse: micro USB (2.0), Mikro SD Kartensteckplatz
- Batterie: 1500 mAh
- Ladespannung: 5 V / 1 A
- Kompatibel mit Windows XP/Vista/Win7/Mac OS

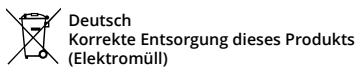
## LERNEN SIE MEHR

Weitere Informationen zu diesem Produkt finden Sie auf [www.krugermatz.com](http://www.krugermatz.com).

Besuchen Sie [www.krugermatz.com](http://www.krugermatz.com) Website für weitere Produkte und Zubehör.

Im Falle irgendwelcher Zweifel oder Fragen siehe unsere Häufig gestellte Fragen-Seite.

Die Spezifikationen können ohne Ankündigung geändert werden.



(Anzuwenden in den Ländern der Europäischen Union und anderen europäischen Ländern mit einem separaten Sammelsystem)

Die Kennzeichnung auf dem Produkt bzw. auf der dazugehörigen Literatur gibt an, dass es nach seiner Lebensdauer nicht zusammen mit dem normalen Haushaltsmüll entsorgt werden darf. Entsorgen Sie dieses Gerät bitte getrennt von anderen Abfällen, um der Umwelt bzw. der menschlichen Gesundheit nicht durch unkontrollierte Müllbeseitigung zu schaden. Recyceln Sie das Gerät, um die nachhaltige Wiederverwertung von stofflichen Ressourcen zu fördern. Private Nutzer sollten den Händler, bei dem das Produkt gekauft wurde, oder die zuständigen Behörden kontaktieren, um in Erfahrung zu bringen, wie sie das Gerät auf umweltfreundliche Weise recyceln können. Gewerbliche Nutzer sollten sich an Ihren Lieferanten wenden und die Bedingungen des Verkaufsvertrags konsultieren. Dieses Produkt darf nicht zusammen mit anderem Gewerbemüll entsorgt werden.

Vertrieben durch LECHPOL Electronics BV, Nijverheidsweg 15 4311RT Bruinisse, Niederlande.

## SAFETY INSTRUCTIONS

Please read this operation instruction carefully before use, and keep it for future reference.

- Protect this device from sources of heat and direct sunlight. Avoid using/storing it in extreme temperatures. Do not expose it to direct sunlight and other sources of heat.
- Avoid using/storing it in the strong magnetic environment.
- Never use this device if the power adapter or the device itself is damaged.
- Use only authorized accessories.
- Prevent the device from falling on the ground or being strongly impacted.
- This product is not a toy; keep it beyond children's reach.
- Do not attempt to repair this appliance yourself. In case of damage, contact authorized service point for check-up or repair.
- Always disconnect the product from the power mains before cleaning. Clean this device with a soft, slightly damp cloth. Do not use any chemical agents to clean this device.
- Do not use this device while driving.
- Producer does not claim liability for any data loss, damage caused by inappropriate use/maintenance or any mechanical damage. Please back up your important material at any time to avoid loss.

## KEYS AND FUNCTIONS

1. Page turn button: up, go to previous page.
2. Page turn button: down, go to next page.
3. Zoom button: zoom in/zoom out texts and photos.
4. Rotate button: rotate photos and books.
5. Left button: previous page, go left.
6. Up button: previous page, go up.
7. OK button: select/approve.
8. Down button: next page; go down.
9. Right button: next page; go right.
10. Submenu button: active while reading and photos browsing.
11. Home button: press shortly to go back to the previous view, press and hold to go back to the user main interface.
12. Page turn button: up, go to previous page.
13. Page turn button: down, go to next page.
14. On/off button: press and hold (~5 sec.) to turn on/off the eBook reader. Press shortly to put the eBook reader in the sleep mode or to wake up the eBook reader.
15. micro USB port: connection with the computer/charging.
16. MicroSD slot (max. to 32 GB).
17. Reset button.



## I START

### Turning on:

Press and hold (~ 5 sec.) Power button (no. 14) to turn on the device.

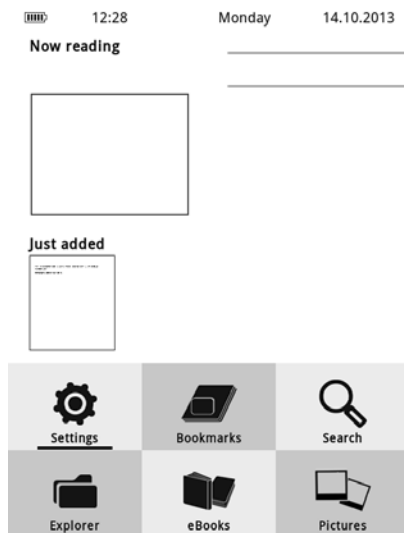
### Turning off:

Press and hold Power button (no. 14) to turn off the device.

### Reset:

Press the Reset button to restart the device (no. 17).

## II HOME SCREEN



## MAIN MENU:

### Now reading:

"Now reading" contains information about currently read book, its title and author (if the file includes these information). Press OK button (no. 7) to confirm and open currently read book.

### History of reading:

The interface in the top right corner shows 5 recently read/browsed books. To open the desired book, use direction buttons no. 5, 6, 8, 9 and move on the item you want, then confirm your choice by pressing OK button (no. 7).

### Just added:

It informs about two recently added positions to the eBook reader library. Use direction

buttons no. 5, 6, 8, 9 to choose one of these two items, then press OK button (no. 7) to open it.

### SUBMENU WHILE READING:

Submenu can be activated while reading, where the user has an access to additional options.

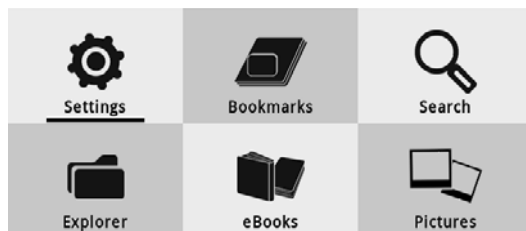
Press submenu button (no. 10) to open it.

**Note:** There is a possibility to customize the settings (spacing or font type) depending on the file format. Not all file formats support the change of those settings.

- **Add bookmark** - add a bookmark in the book you read;
- **Bookmarks** - it displays all recently added bookmarks and allows you to resume reading from the last place in the chosen book;
- **Table of contents** - it displays table of contents (only for books with table of contents);
- **Go to page** - choose a page to read;
- **Search** - search for particular words in the currently read book;
- **Font size** - increase or decrease the font of the currently read book;
- **Margin** - change the margins of the book;
- **Rotate screen** - rotate the screen 90 degrees to the right or to the left;
- **Auto flip** - set automatic flip in 5s, 15s, 30s, 60s;
- **Refresh mode** - set screen refresh mode;
- **Add to favourites** - add currently read book to media library. When the book is added, it can be deleted by choosing "Remove favourite";
- **Information about book** - information about the author and title of the book (if the book includes these information);
- **Exit** - exit from submenu.



### MAIN MENU ICONS:



## 1. SETTINGS

Use direction buttons (no. 5, 6, 8, 9) to move on the Settings icon and press OK button (no. 7) to enter Settings menu. The eBook reader will display Settings.

### Power settings:

- Power off after: set automatic power off
- Sleep timer: set the eBook reader transition to sleep/standby after 5, 10 or 15 seconds. Press Power button (no. 14) to wake the device.

### Device information:

- There are information about software version, internal memory and memory card.

### Language:

- Set language.

### Date and time:

- Set time and date.

### Reset:

- Use this button to restore factory settings.

## 2. BOOKMARKS

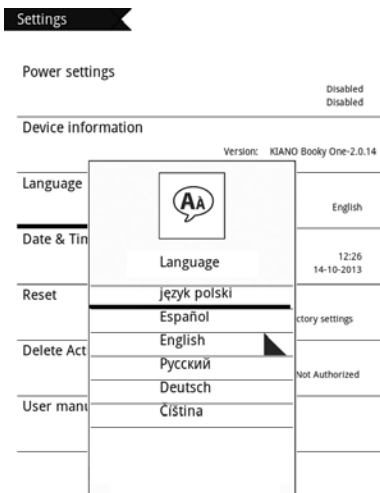
Use direction buttons (no. 5, 6, 8, 9) to move on the Bookmarks icon and press OK button (no. 7) to enter Bookmarks menu. The eBook reader will display Bookmarks.

Content of this menu is displayed only when there is a bookmark added. Shows bookmark list created in books. Bookmark list allow you to resume reading from the recently read page in a book. While in Bookmarks, press Submenu button to choose between removing one bookmark or all bookmarks.

## 3. SEARCH

Use direction buttons (no. 5, 6, 8, 9) to move on the Search icon and press OK button (no. 7) to enter Search menu. The eBook reader will display Search menu.

You can search for files there by inserting file name, author etc.



## 4. FILE EXPLORER

It displays list of all the files in the device and memory card. Use direction buttons (no. 5, 6, 8, 9) to move on the Explorer icon and press OK button (no. 7) to enter Explorer menu. The eBook reader will display File Explorer menu. While in File Explorer menu, press Submenu button (no. 10) to display the list of additional options.

## 5. EBOOKS

It displays the list of all books in the device. Use direction buttons (no. 5, 6, 8, 9) to move on the eBooks icon and press OK button (no. 7) to enter eBooks menu. Press Submenu button (no. 10) to open Submenu.

In the Submenu, a user can display the list of favourite eBooks, search for books, sort by title, author, recently read and newly added and set the type of displaying files (list or thumbnail).

## 6. PHOTOS

Use direction buttons (no. 5, 6, 8, 9) to move on the Photos icon and press OK button (no. 7) to enter Photos menu. The eBook reader will display Photos menu. Press Submenu button (no. 10) to open submenu.

In the menu a user can set the photo browsing mode settings. Use direction buttons to choose browsing mode and confirm your choice by pressing OK button (no. 7). When a photo is displayed, press Submenu button (no. 10) to enter additional options such as zooming, photo rotation and setting slide show.

## III CONNECTION WITH PC

Connect the eBook reader to PC with micro USB cable.

Connect micro USB cable to the computer USB port and the other end to the eBook reader USB port:

### Data transfer

Use micro USB cable included in set to connect to the computer. A prompt about successful USB connection will be displayed on the screen. It is possible now to copy files to the device or memory card.

**Note:** Do not disconnect the eBook reader from the computer during data copying - it can lead to damage of device memory.

## IV BATTERY

### Charging:

Connect the eBook reader to the charger with USB output or micro USB cable to the computer.

**Notes:**

- In case of charger damage, do not repair it by yourself.
- First battery charging should last at least 12 hours. To achieve the optimum battery lifespan it is recommended to discharge it 3 times and charge the eBook reader in the same way.
- If the device has not been used for a long time, make sure to charge it first.
- Charging symbol is displayed on the screen during charging. When the battery is fully charged, the symbol disappears and the indicator will show the symbol of fully charged battery.

**eBook reader charging via PC:**

**Step 1:** Use micro USB cable to connect the eBook reader to the computer.

**Step 2:** After the connection, a USB connection icon will be displayed. To charge the device, disconnect the eBook reader from the mass storage function by double pressing "Safely Remove Device" or "Eject" (depending on the operating system). USB icon will disappear from the screen and the device will switch to the main menu view displaying battery charging indicator.

**V TROUBLESHOOTING**

<b>Problem</b>	<b>Possible reason</b>	<b>Possible solution</b>
The device cannot be turned on	<ul style="list-style-type: none"> <li>• The eBook reader is discharged;</li> <li>• The eBook reader froze</li> </ul>	<ul style="list-style-type: none"> <li>• Charge the device;</li> <li>• Turn off and reboot the eBook reader;</li> <li>• Reset the device.</li> </ul>
The eBook reader turns off immediately after switching on	<ul style="list-style-type: none"> <li>• Battery level is low.</li> </ul>	<ul style="list-style-type: none"> <li>• Charge the device.</li> </ul>
The computer does not detect the eBook reader	<ul style="list-style-type: none"> <li>• The battery is discharged;</li> <li>• USB cable is damaged;</li> <li>• USB port in the eBook reader or computer is damaged;</li> <li>• Incorrect connection of eBook reader to the computer;</li> </ul>	<ul style="list-style-type: none"> <li>• Charge the device;</li> <li>• Connect a different USB cable;</li> <li>• Check the connection;</li> <li>• Restart the computer;</li> </ul>
Cannot load/copy data	<ul style="list-style-type: none"> <li>• Memory is full</li> </ul>	<ul style="list-style-type: none"> <li>• Delete unused files to provide more space.</li> </ul>

**VI SPECIFICATIONS**

- Screen: 6" E-ink 800x600 px
- eBook format: Adobe® PDF, ePub, TXT, HTML, FB2, RTF, mobipocket
- Photo format: JPEG, JPG, BMP, GIF
- Internal memory: 8 GB
- MicroSD card reader (up to 32 GB)
- CPU: Rockchip RK2818, 600 MHz
- RAM: 128 MB DDR2
- Ports: micro USB (2.0), MicroSD card slot

- Battery: 1500 mAh
- Charging voltage: 5 V / 1 A
- Compatible with Windows XP/Vista/Win7/Mac OS

## LEARN MORE

For more information on this product, go to [www.krugermatz.com](http://www.krugermatz.com).

Visit [www.krugermatz.com](http://www.krugermatz.com) website for more products and accessories.

In case of any doubts or questions reach out to our Frequently Asked Questions section.

Specifications are subject to change without prior notice.



**English**  
**Correct Disposal of This Product**  
**(Waste Electrical & Electronic Equipment)**



(Applicable in the European Union and other European countries with separate collection systems) This marking shown on the product or its literature, indicates that it should not be disposed with other household wastes at the end of its working life. To prevent possible harm to the environment or human health from uncontrolled waste disposal, please separate this from other types of wastes and recycle it responsibly to promote the sustainable reuse of material resources. Household users should contact either the retailer where they purchased this product, or their local government office, for details of where and how they can take this item for environmentally safe recycling. Business users should contact their supplier and check the terms and conditions of the purchase contract. This product should not be mixed with other commercial wastes for disposal.

Made in China for LECHPOL Zbigniew Leszek, Miętne, 1 Garwolińska Street, 08-400 Garwolin.



## KWESTIE BEZPIECZEŃSTWA

Przed użyciem należy dokładnie zapoznać się z treścią instrukcji obsługi oraz zachować ją w celu późniejszego wykorzystania.

- Urządzenie należy chronić przed wilgocią, wodą oraz innymi płynami. Nie należy używać ani przechowywać urządzenia w zbyt wysokich temperaturach. Urządzenie należy chronić przed bezpośrednim nasłonecznieniem oraz źródłami ciepła.
- Nie należy używać i przechowywać urządzenia w miejscach o silnym polu magnetycznym.
- Zabrania się używać urządzenia, jeśli zasilacz lub urządzenie zostało uszkodzone.
- Nie należy używać nieoryginalnych akcesoriów.
- Urządzenie należy chronić przed upadkiem lub silnym naciskiem.
- Urządzenie nie jest zabawką; należy przechowywać je w miejscu niedostępnym dla dzieci.
- Zabrania się własnoręcznej naprawy sprzętu. W wypadku uszkodzenia, należy skontaktować się z autoryzowanym punktem serwisowym w celu sprawdzenia/naprawy.
- Należy ZAWSZE odłączyć urządzenie od źródła zasilania przed czyszczeniem. Urządzenie należy czyścić jedynie za pomocą miękkiej, lekko wilgotnej ściereczki. Nie należy używać środków chemicznych lub detergentów do czyszczenia tego urządzenia.
- Nie należy używać tego urządzenia podczas prowadzenia pojazdu.
- Producent nie ponosi odpowiedzialności za utratę danych, uszkodzenie spowodowane niewłaściwym użytkowaniem/konserwacją czy uszkodzeniami mechanicznymi. Aby zapobiec utracie danych przechowywanych na czytniku, zaleca się zrobienie kopii zapasowej plików.

## PRZYCISKI I FUNKCJE

1. Przycisk zmiany strony: do góry, poprzednia strona.
2. Przycisk zmiany strony: do dołu, następna strona.
3. Przycisk powiększenia: pozwala na powiększanie/zmniejszanie rozmiaru tekstu i zdjęć.
4. Przycisk obracania: pozwala na obracanie zdjęć i książek.
5. Przycisk w lewo: poprzednia strona, przesun w lewo.
6. Przycisk do góry: poprzednia strona, przesun do góry.
7. Przycisk OK: przycisk służy do zatwierdzania wyboru.
8. Przycisk do dołu: następna strona, przesun w dół.
9. Przycisk w prawo: następna strona, przesun w prawo.



10. Przycisk podmenu: aktywny podczas czytania i przeglądania zdjęć.
11. Przycisk home/powrót: krótkie naciśnięcie powoduje przejście do poprzedniego widoku, dłuższe naciśnięcie pozwala na powrót do głównego interfejsu użytkownika.
12. Przycisk zmiany strony: do góry, powrót do poprzedniej strony.
13. Przycisk zmiany strony: do dołu, przejście do następnej strony.
14. Przycisk włączania/wyłączania: dłuższe naciśnięcie (ok. 5 sekund), spowoduje włączenie/ wyłączenie czytnika. Krótkie naciśnięcie spowoduje uśpienie czytnika lub wznowienie pracy czytnika.
15. Port Micro USB: połączenie z komputerem /ładowanie.
16. Slot na kartę pamięci MicroSD (maks. 32 GB).
17. Przycisk Reset.

## I START

### Włączanie:

Naciśnięcie i przytrzymanie (ok. 5 sek) przycisku Power (nr. 14), spowoduje włączenie urządzenia.

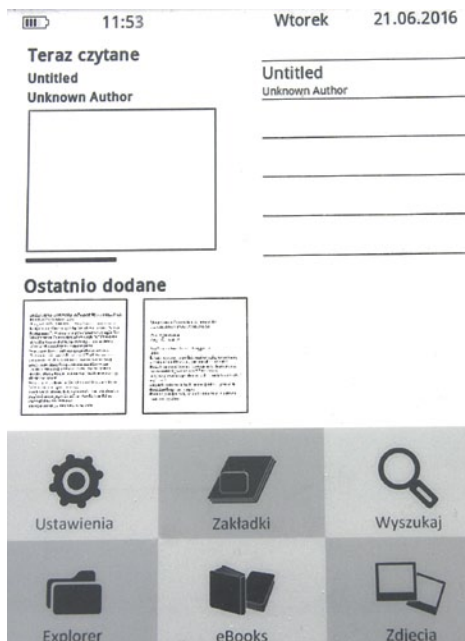
### Wyłączanie:

Naciśnięcie i przytrzymanie przycisku Power (nr. 14) przez kilka sekund, spowoduje wyłączenie urządzenia.

### Resetowanie:

Aby zresetować urządzenie, należy skorzystać z przycisku Reset (nr. 17).

## II EKRAŃ GŁÓWNY



## WIDOK GŁÓWNEGO MENU:

### Teraz czytane:

"Teraz czytane", pokazuje informację o obecnie czytanej książce, jej tytuł i autora (jeśli plik zawiera takie informacje). Aby zatwierdzić i otworzyć aktualnie czytaną książkę, należy nacisnąć przycisk OK (nr. 7).

### Historia czytania:

Widok tego interfejsu (prawy górny róg w głównym menu) pokazuje 5 ostatnio czytanych/przeglądanych książek. Aby otworzyć żadaną książkę, należy przyciskami kierunkowymi nr 5, 6, 8, 9 przejść na daną pozycję i przyciskiem nr. 7 (OK) zatwierdzić wybór.

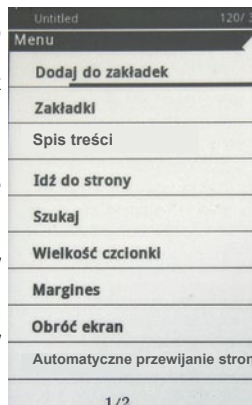
### Ostatnio dodane:

Ta część interfejsu głównego menu informuje o dwóch ostatnio dodanych pozycjach do biblioteki czytelnika. Aby otworzyć którąkolwiek z tych dwóch pozycji należy użyć przycisków kierunkowych nr. 5, 6, 8, 9 i otworzyć wybraną książkę używając przycisku nr. 7 (OK).

## PODMENU PODCZAS CZYTANIA:

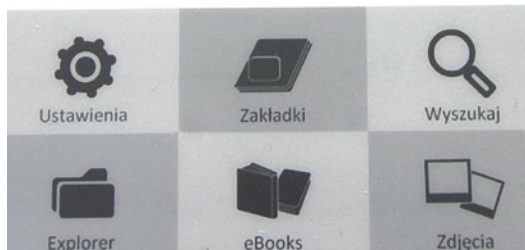
Podczas czytania wybranej książki można przejść do podmenu, w którym użytkownik ma dostęp do dodatkowych opcji. Aby otworzyć podmenu należy nacisnąć przycisk podmenu (nr. 10).

**Uwaga:** Istnieje możliwość dostosowania ustawień np. interlinii lub typu czcionki w zależności od formatu pliku. Nie wszystkie formaty pliku obsługują zmianę tych ustawień.



- **Dodaj do zakładek** - pozwala na dodanie zakładki w czytanej książce;
- **Zakładki** - pokazuje wszystkie ostatnio dodane zakładki i pozwala wznowić czytanie z ostatniego miejsca w wybranej książce;
- **Spis treści** - pozwala na podgląd spisu treści (tylko dla książek ze spisem treści);
- **Idź do strony** - pozwala na wybranie określonej strony do czytania;
- **Szukaj** - pozwala na wyszukiwanie "słów" w obecnie czytanej książce;
- **Wielkość czcionki** - pozwala na powiększenie lub zmniejszenie czcionki obecnie czytanej książki;
- **Margines** - pozwala na zmianę marginesów książki;
- **Obróć ekran** - pozwala na obrócenie ekranu o 90 stopni w prawo lub w lewo;
- **Automatyczne przewijanie stron** - pozwala na ustawienie automatycznego przewijania stron w 5s, 15s, 30s lub 60s;
- **Tryb odświeżania** - pozwala na ustawienie trybu odświeżania ekranu;
- **Dodaj do ulubionych** - pozwala dodać bieżącą czytaną książkę do biblioteki ulubionych, gdy książka została dodana, można ją następnie usunąć poprzez wybranie "usuń ulubione";
- **Informacje o książce** - wyświetla informacje o autorze i tytule książki (tylko wtedy, gdy książka posiada takie informacje);
- **Wyjście** - wyjście z podmenu.

## IKONY MENU GŁÓWNEGO:



### 1. USTAWIENIA

Aby wejść do menu ustawień należy przejść na ikonkę Ustawienia przyciskami kierunkowymi (nr. 5, 6, 8, 9) i zatwierdzić przyciskiem OK (nr. 7). Czytnik przejdzie do widoku ustawień.

#### Ustawienia zarządzania energią:

- Ustawienia automatycznego wyłączenia: pozwala na ustawienie automatycznego wyłączenia czytnika.
- Ustawienia czasu uśpienia urządzenia: pozwala na ustawienie przejścia czytnika w stan uśpienia/czuwania po 5, 10 lub 15 sekundach. Aby wybudzić urządzenie, należy krótko nacisnąć przycisk zasilania (nr. 14).

#### Informacje o urządzeniu:

- Znajdują się tu informacje o wersji oprogramowania oraz pojemności pamięci wewnętrznej i pojemności zewnętrznej karty pamięci.

#### Język:

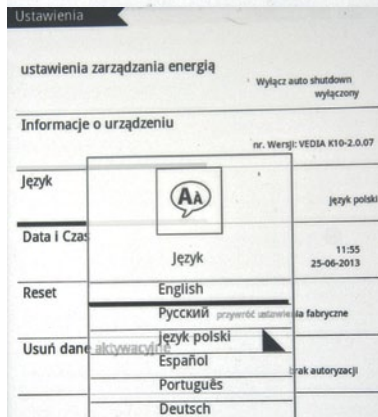
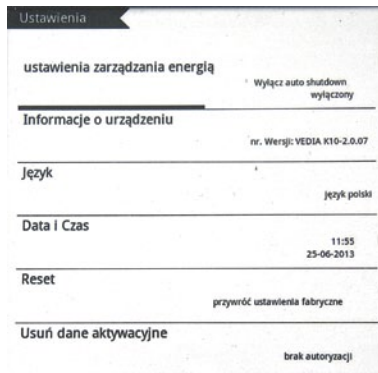
- Pozwala na ustawienie języka systemu.

#### Data i czas:

- Pozwala na ustawienie czasu i daty w czytniku.

#### Reset ustawień fabrycznych:

- Służy do przywracania ustawień fabrycznych czytnika.



## 2. ZAKŁADKI

Aby wejść do menu zakładki należy przejść na ikonkę Zakładki przyciskami kierunkowymi (nr. 5, 6, 8, 9) i zatwierdzić przyciskiem OK (nr. 7). Czytnik przejdzie do widoku opcji zakładki.

Zawartość tego menu jest wyświetlana tylko wtedy, gdy jest dodana jakaś zakładka. Dzięki nim możemy wznowić czytanie na ostatnio zakończonej stronie w wybranej książce. W tym widoku po naciśnięciu przycisku Podmenu, użytkownik ma wybór między usunięciem pojedynczej zakładki lub usunięciem wszystkich zakładki.

## 3. WYSZUKAJ

Aby wejść do menu wyszukiwania należy przejść na ikonkę Wyszukaj przyciskami kierunkowymi (nr. 5, 6, 8, 9) i zatwierdzić przyciskiem OK (nr. 7). Czytnik przejdzie do widoku wyszukiwania.

Funkcja ta pozwala na wyszukiwanie plików w czytniku poprzez wprowadzenie np. nazwy pliku, autora itp.

## 4. PRZEGLĄDARKA PLIKÓW

Wyświetla listę wszystkich plików w pamięci urządzenia i na karcie pamięci. Aby wyświetlić zawartość należy przejść na ikonkę Przeglądarka plików przyciskami kierunkowymi (nr. 5, 6, 8, 9) i zatwierdzić przyciskiem OK (nr. 7). Czytnik przejdzie do widoku zawartości. Naciśnięcie przycisku Podmenu na widoku plików (nr. 10) rozwinię listę dodatkowych opcji wyświetlania danych.

## 5. EBOOKS

Wyświetla listę wszystkich książek znajdujących się w urządzeniu. Aby wejść do menu eBooks należy przejść na ikonkę eBooks przyciskami kierunkowymi (nr. 5, 6, 8, 9) i zatwierdzić przyciskiem OK (nr. 7). Aby otworzyć dodatkowe podmenu, należy nacisnąć przycisk Podmenu (nr. 10).

W Podmenu użytkownik ma możliwość wyświetlenia listy ulubionych eBooków, wyszukiwania książek, sortowania po tytule, autorze, niedawno czytanych, ulubionych i nowo dodanych oraz ustawienia trybu wyświetlania listy plików (lista lub miniaturki).

## 6. ZDJĘCIA

Aby wejść do menu zdjęć należy przejść na ikonkę Zdjęcia przyciskami kierunkowymi i zatwierdzić przyciskiem OK. Czytnik przejdzie do widoku zdjęć. Aby otworzyć dodatkowe podmenu, należy nacisnąć przycisk Podmenu (nr. 10).

Aby ustawić tryb przeglądania należy przyciskami kierunkowymi wybrać tryb przeglądania a następnie zatwierdzić przyciskiem OK. Na podglądzie zdjęcia po naciśnięciu przycisku menu (nr. 10), użytkownik ma dostęp do dodatkowych opcji takich jak powiększanie, przekręcanie zdjęć oraz ustawienie pokazu slajdów.

### III POŁĄCZENIE Z KOMPUTEREM

Aby podłączyć czytnik do komputera należy podłączyć go za pomocą kabla micro USB. Podłącz kabel micro USB do wolnego portu USB w komputerze, a następnie drugi koniec do portu USB w czytniku:

#### Transfer danych

Użyj kabla micro USB dołączonego do zestawu, aby połączyć go z komputerem. Po podłączeniu włączonego czytnika do komputera na ekranie urządzenia pojawi się komunikat o nawiązanym połączeniu USB. Można wówczas kopiować pliki do pamięci urządzenia lub na kartę pamięci umieszczoną w czytniku.

Uwaga: Nie należy rozłączać czytnika z komputerem podczas kopiowania danych – może to doprowadzić do uszkodzenia pamięci urządzenia.

### IV BATERIA

#### Ładowanie:

Aby naładować baterię należy podłączyć czytnik do ładowarki sieciowej z wyjściem USB lub kablem micro USB do komputera.

Uwagi do ładowania:

- W przypadku uszkodzenia ładowarki nie należy naprawiać jej samodzielnie.
- Pierwsze ładowanie baterii powinno trwać co najmniej 12 godzin. Aby uzyskać jej maksymalną wydajność zaleca się 3-krotne rozładowanie i naładowanie czytnika w ten sposób.
- Jeśli czytnik nie był używany przez dłuższy czas, należy go naładować przed ponownym użyciem.
- Podczas ładowania na ekranie wyświetlony jest symbol ładowania. Kiedy bateria będzie w pełni naładowana symbol ten zniknie i wskaźnik pokaże w pełni naładowaną baterię.

#### Ładowanie czytnika przez komputer:

**Krok 1:** Użyj załączonego kabla Micro USB do podłączenia czytnika do komputera.

**Krok 2:** Po podłączeniu czytnika do komputera, na ekranie urządzenia pojawi się ikona połączenia USB. Aby naładować urządzenie należy odłączyć czytnik z funkcji dysku przenośnego poprzez podwójne kliknięcie w "Usuń bezpiecznie urządzenie" lub "wysuń" (w zależności od system operacyjnego). Z ekranu czytnika zniknie ikonka USB i urządzenie przejdzie do widoku ekranu głównego, gdzie widoczny będzie wskaźnik ładowania baterii.

### V ROZWIĄZYWANIE PROBLEMÓW

Problem	Możliwy powód	Możliwe rozwiązanie
Nie można włączyć urządzenia	<ul style="list-style-type: none"> <li>• Czytnik jest rozładowany;</li> <li>• Czytnik zawiesił się.</li> </ul>	<ul style="list-style-type: none"> <li>• Należy naładować urządzenie;</li> <li>• Należy wyłączyć i ponownie uruchomić czytnik;</li> <li>• Należy zresetować urządzenie.</li> </ul>

Czytnik wyłącza się tuż po włączeniu	<ul style="list-style-type: none"> <li>• Poziom naładowania baterii jest niski.</li> </ul>	<ul style="list-style-type: none"> <li>• Należy naładować urządzenie.</li> </ul>
Komputer nie wykrywa czytnika	<ul style="list-style-type: none"> <li>• Rozładowana bateria;</li> <li>• Kabel USB jest uszkodzony;</li> <li>• Uszkodzone gniazdo USB w czytniku lub komputerze;</li> <li>• Nieprawidłowe połączenie czytnika z komputerem.</li> </ul>	<ul style="list-style-type: none"> <li>• Należy naładować urządzenie;</li> <li>• Należy podłączyć inny kabel USB;</li> <li>• Należy sprawdzić połączenie;</li> <li>• Należy ponownie uruchomić komputer.</li> </ul>
Nie można wgrać/ skopiować danych	<ul style="list-style-type: none"> <li>• Pamięć jest pełna.</li> </ul>	<ul style="list-style-type: none"> <li>• Należy skasować nieużywane pliki aby zwolnić pamięć czytnika.</li> </ul>

## VI SPECYFIKACJE

- Ekran: 6" E-ink 800x600 px
- Format książek: Adobe® PDF, ePub, TXT, HTML, FB2, RTF, mobipocket
- Format zdjęć: JPEG, JPG, BMP, GIF
- Pamięć wewnętrzna: 8 GB
- Czytnik kart microSD (maks. 32 GB)
- CPU: Rockchip RK2818, 600 MHz
- RAM: 128 MB DDR2
- Porty: micro USB (2.0), slot na kartę MicroSD
- Bateria: 1500 mAh
- Zasilanie: 5 V / 1 A
- Kompatybilny z Windows XP/Vista/Win7/Mac OS.

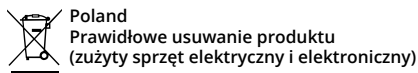
## WIĘCEJ

Więcej informacji na temat tego urządzenia dostępne jest na stronie [www.kruger-matz.com](http://www.kruger-matz.com).

Odwiedź stronę [www.kruger-matz.com](http://www.kruger-matz.com), aby poznać więcej produktów i akcesoriów.

W przypadku pytań lub wątpliwości zachęcamy do zapoznania się z Najczęściej Zadawanymi Pytaniami w zakładce Pomoc.

Specyfikacja produktu może ulec zmianie bez powiadomienia.



Oznaczenie umieszczone na produkcie lub w odnoszących się do niego tekstach wskazuje, że po upływie okresu użytkowania nie należy usuwać z innymi odpadami pochodzącymi z gospodarstw domowych. Aby uniknąć szkodliwego wpływu na środowisko naturalne i zdrowie ludzi wskutek niekontrolowanego usuwania odpadów, prosimy o oddzielenie produktu od innego typu odpadów oraz odpowiedzialny recykling w celu promowania ponownego użycia zasobów materialnych jako stałej praktyki. W celu uzyskania informacji na temat miejsca i sposobu bezpiecznego dla środowiska recyklingu tego produktu użytkownicy w gospodarstwach domowych powinni skontaktować się z punktem sprzedaży detalicznej, w którym dokonali zakupu produktu, lub z organem władz lokalnych. Użytkownicy w firmach powinni skontaktować się ze swoim dostawcą i sprawdzić warunki umowy zakupu. Produkt nie należy usuwać razem z innymi odpadami komercyjnymi.

Wyprodukowano w CHRL dla LECHPOL Zbigniew Leszek, Miętne ul. Garwolińska 1, 08-400 Garwolin.

## INSTRUCTIUNI PRIVIND SIGURANTA

Va rugam sa cititi cu atentie manualul inainte de a utiliza aparatul si pastrati manualul pentru consultari ulterioare.

- Pastrati aparatul departe de surse de caldura, apa, umiditate sau lumina directa a razelor solare. Păstrați-l la un loc răcoros, uscat, la o temperatură moderată.
- Tineti aparatul departe de campuri magnetice puternice pentru a evita deteriorarea acestuia.
- Nu folosiți dispozitivul daca dispozitivul sau cablul de alimentare sunt deteriorate.
- Utilizati doar piese originale ca piese de schimb.
- Nu scăpați pe jos și nu încercați să îndoiți dispozitivul.
- Acest produs nu este o jucarie. Nu pastrati accesoriile sau aparatul la îndemâna copiilor.
- Nu încercați să reparați / demontați acest aparat singur. În cazul în care aparatul are o funcționare defectuoasă, contactati imediat un centru de service autorizat.
- Opriti întotdeauna aparatul și deconectați-l de la rețeaua de alimentare inainte de curatare. Va rugam sa utilizati o carpa moale si umezita usor pentru a curata suprafata aparatului. Nu folosiți solvenți sau agenți chimici agresivi de curățare.
- Nu utilizați acest dispozitiv în timp ce conduceți.
- Producatorul nu isi asuma nici o responsabilitate pentru pierderea datelor cauzata de intretinerea, deteriorarea sau utilizarea necorespunzatoare a produsului. Faceti copii de rezerva ale datelor memorate in aparat pentru a preveni pierderea acestora.

## TASTE SI FUNCTII

1. Buton Inapoi: sus, salt la pagina anterioară;
2. Buton Inainte: jos, salt la pagina următoare;
3. Buton Zoom: zoom in/zoom out text sau fotografii.
4. Buton rotire: rotește fotografiile sau cartile electronice.
5. Buton stanga: pagina anterioara, deplasare spre stanga.
6. Buton sus: pagina anterioara, deplasare in sus.
7. Buton OK: selectare/confirmare.
8. Buton jos: pagina urmatoare, deplasare in jos.
9. Buton dreapta: pagina urmatoare, deplasare la dreapta.
10. Buton submeniu: este activ pe durata citirii sau defilare printre fotografiile.
11. Buton Home: apasati scurt pentru a merge la vizionarea anterioara, apasati si tineti apasat pentru a merge inapoi la meniul principal.
12. Buton intoarcere foaie: sus, pagina urmatoare.
13. Buton intoarcere foaie: jos, pagina





urmatoare.

14. Buton On/off: apasati si tineti apasat (~ 5 sec.) pentru a porni/opri aparatul. Apasati scurt pentru a trece aparatul in modul sleep sau pentru a iesi din modul sleep.
15. Port microUSB – pentru conectarea dispozitivului la un calculator sau la un încărcător cu cablu USB;
16. Slot card microSD (capacitate de maxim 32 GB).
17. Buton resetare

## I PORNIRE

### Pornire:

Apasati si tineti apasat (~ 5 sec.) Buton pornire (14) pentru a porni dispozitivul.

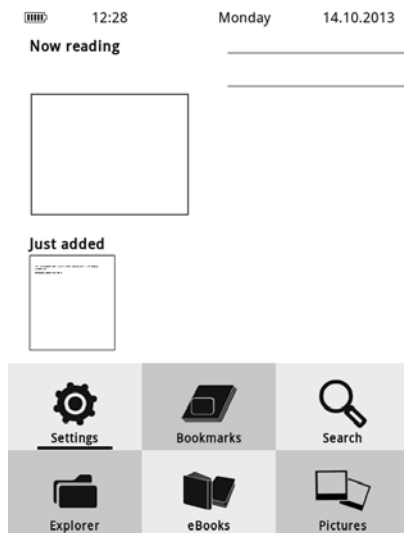
### Oprire:

Apasati si tineti apasat Buton pornire (14) pentru a opri dispozitivul.

### Reset:

Apasati butonul Resetare pentru a reporni dispozitivul. (17).

## II ECRANUL HOME



## MENIUL PRINCIPAL:

### Citire:

"Now reading" contine informatii depre cartea curenta, titlul si autorul (daca fisierul

contine aceste informatii). Apasati butonul OK ( 7) pentru a confirma si a deschide cartea.

### Istoric citire:

Interfata din dreapta-sus arata ultimele 5 carti citite/rasfoite. Pentru a deschide cartea dorita, utilizati tastele pentru directie ( 5, 6, 8, 9) pentru selectare si confirmati selectarea prin apasarea pe butonul OK (7).

### Adaugate recent:

Va informeaza asupra ultimelor 2 pozitii adaugate la biblioteca ebook. It informs about two recently added positions to the eBook reader library. Utilizati tastele pentru directie ( 5, 6, 8, 9) pentru selectare si confirmati deschiderea documentului prin apasarea pe butonul OK (7).

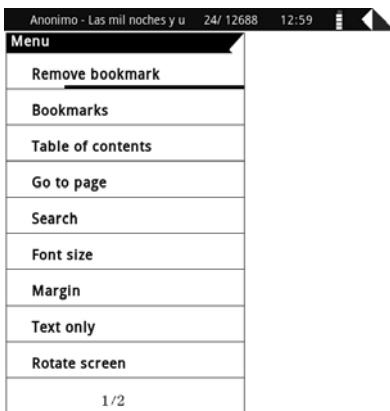
### SUBMENIU ACTIEV PE DURATA CITIRII:

Submeniu poate fi activat pe durata citirii, iar utilizatorul are acces la optiuni suplimentare.

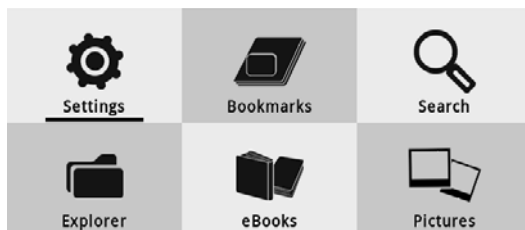
Apasati butonul pentru submeniu (10) pentru a-l deschide.

**Nota:** Exista posibilitatea de personalizare a setarilor (spatiere sau font), functie de formatul fisierelor. Nu toate formatele de fisierelor suporta schimbarea acestor setari.

- **Add bookmark**– adaugati un semn de carte in cartea pe care o cititi
- **Bookmarks** – afiseaza semnele de carte adaugate recent si va permite sa reluati lectura de la ultimul semn de carte ales.
- **Table of contents** - afiseaza cuprinsul (numai pentru cartile care au cuprins)
- **Go to page** – alegeti o anumita pagina ;
- **Search** – cauta anumite cuvinte in cartea citita curent
- **Font size** – crester sau descrestere font pentru cartea curenta
- **Margin** – schimbare margini carte
- **Rotate screen** – rotire ecran la 90 grade catre stanga sau dreapta
- **Auto flip** - setare pentru 5s, 15s, 30s, 60s;
- **Refresh mode** – setare reimprospatare ecran;
- **Add to favorites** – adaugare carte citita recent la biblioteca media. Odata adaugata cartea, aceasta poate fi stearsa prin selectarea "Remove favorites";
- **Information about book** – informatii despre autor si titlul cartii (daca cartea contine aceste informatii).
- **Exit** – iesire din submeniu.



## ICONITE MENUU PRINCIPAL:



### 1. SETARI

Utilizati butoanele pentru directie ( 5, 6, 8, 9) pentru a alege iconita pentru setari si apoi apasati OK (7) pentru confirmare. EBook reader va afisa Settings.

#### Setari alimentare :

- Power off after: setare oprire automata
- Sleep timer: seteaza trecerea in modul sleep dupa 5, 10 sau 15 sec. Apasati butonul Power (14) pentru a iesi din modul sleep.

#### Informatii despre dispozitiv:

- Aici sunt prezentate informatii despre versiunea software, memoria interna si cardul de memorie.

#### Language:

- Setare limba.

#### Date and time:

- Setari data si ora.

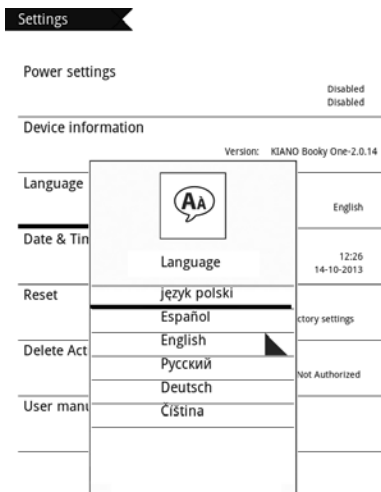
#### Reset:

- Utilizati acest buton pentru revenirea la setarile din fabrica.

### 2. BOOKMARKS

Utilizati butoanele de directie (5, 6, 8, 9) pentru a selecta iconita Bookmarks si apasati butonul OK (7) pentru a intra in meniu. EBook reader va afisa meniul Bookmarks.

Continutul acestui meniu este afisat numai este adaugat un semn de carte. Lista semnelor de carte va permite reluarea lecturii de la



cea mai recenta pagina citita. Cat timp cunteti in meniul Bookmarks, apasati butonul Submenu pentru a alege stergerea unui semn de carte sau a tuturor semnelor de carte.

### 3. CAUTARE

Utilizati butoanele de directie (5, 6, 8, 9) pentru a alege iconita Searchsi apasati OK (7) pentru confirmare.

Puteti cauta fisiere prin introducerea numelui fisierului, autorului, etc.

### 4. FILE EXPLORER

Afiseaza o lista cu toate fisierele din dispozitiv si din cardul de memorie. Utilizati butoanele de directie (5, 6, 8, 9) pentru a alege iconita Explorer si apasati OK (7) pentru confirmare. Va fi afisat meniul File Explorer. Cand sunteti in acest meniu, apasati butonul submeniu (10) pentru a afisa o lista cu opriuni suplimentare.

### 5. eBooks

Afiseaza o lista cu toate cartile electronica din dispozitiv. Utilizati butoanele de directie (5, 6, 8, 9) pentru a alege iconita eBooks si apasati OK (7) pentru confirmare. Apasati butonul submeniu (10) pentru a deschide submeniul.

In acest submeniu, utilizatorul poate vizualiza cartile favorite, poate cauta carti electronice, le poate sorta dupa autor, titlu, citite recent sau adaugate recent.

### 6. FOTOGRAFII

Utilizati butoanele pentru directie (5, 6, 8, 9) pentru a selecta iconita Photos si apasati OK (7) pentru a intra in meniu. Din acest meniu, apasati butonul submeniu (10).

In acest submeniu, utilizatorul poate alege diverse moduri de navigare. Utilizati butoanele pentru directie pentru a alege modul dorit si apoi apasati OK (7) pentru confirmare. Cand este afisata o poza, apasati butonul submeniu (10) pentru a intra in optiunile suplimentare cum ar fi zoom, rotire poza sau setare ca diapozitive.

## III CONECTAREA CU CALCULATORUL

Conectati dispozitivul cu calculatorul utilizand un cablu micro USB.

### Transfer date

Dupa conectarea la calculator, puteti sa copiatii fisiere in dispozitiv sau cardul de memorie.

**Nota:** Nu deconectati dispozitivul de la calculator pe durata transferului de date - memoria dispozitivului se poate distruge.

## IV BATERIE

### Incarcare:

Conectati cititorul ebook reader la un încărcător cu ieșire USB sau conectați-l cu un cablu micro USB la calculator.

### Notă:

- În cazul în care încărcătorul se defectează, nu încercați să-l reparați.
- Prima încărcare a bateriei trebuie să dureze cel puțin 12 ore. Pentru a atinge durata de viață optimă a bateriei, trebuie să efectuați un ciclu de 3 descărcări-încărcări complete ale bateriei.
- Dacă dispozitivul nu a fost utilizat o perioadă lungă, trebuie mai întâi încărcat.
- Simbolul de încărcare este afișat pe ecran în timpul încărcării. Atunci când bateria este complet încărcată, simbolul dispăre, iar indicatorul va arăta simbolul de baterie încărcată.

### Incarcarea cititorului de cărți electronice prin intermediul PC:

**Pasul 1:** Utilizați un cablu micro USB pentru a conecta dispozitivul la calculator.

**Pasul 2:** După conectare, o pictogramă de conexiune USB va fi afișată pe ecranul dispozitivului. Pentru a încărca dispozitivul, deconectați dispozitivul din funcția de stocare în masă prin apăsarea dublă pe "Safely Remove Device" sau "Eject" (în funcție de sistemul de operare). Pictograma USB va dispărea de pe ecran, iar dispozitivul va comuta la vizualizarea meniului principal, afișarea indicatorului de încărcare a bateriei.

## V DEPANARE

Problema	Cauza posibila	Possible solution
Dispozitivul nu poate fi pornit.	<ul style="list-style-type: none"> <li>• Dispozitivul este descărcat;</li> <li>• Dispozitivul s-a blocat.</li> </ul>	<ul style="list-style-type: none"> <li>• Alimentați dispozitivul;</li> <li>• Opriti și reporniți dispozitivul</li> <li>• Resetați dispozitivul</li> </ul>
Dispozitivul se oprește imediat după pornire	<ul style="list-style-type: none"> <li>• Nivelul bateriei este scăzut.</li> </ul>	<ul style="list-style-type: none"> <li>• Încărcați dispozitivul.</li> </ul>
Calculatorul nu detectează dispozitivul	<ul style="list-style-type: none"> <li>• Bateria este descărcată.</li> <li>• Cablul USB este deteriorat;</li> <li>• Portul USB al dispozitivului sau a calculatorului este deteriorat</li> <li>• Conexiune incorectă a dispozitivului la calculator;</li> </ul>	<ul style="list-style-type: none"> <li>• Incarcați dispozitivul</li> <li>• Schimbați cablul USB</li> <li>• Verificați conexiunea;</li> <li>• Reporniți calculatorul;</li> </ul>
Nu se poate încărca / copia date	<ul style="list-style-type: none"> <li>• Memoria este plină</li> </ul>	<ul style="list-style-type: none"> <li>• Ștergeți fișierele neutilizate pentru a elibera spațiu.</li> </ul>

## VI SPECIFICATII

- Ecran: 6" E-ink 800x600 px
- Formate suportate eBook: Adobe® PDF, ePub, TXT, HTML, FB2, RTF, mobipocket

- Formate poze: JPEG, JPG, BMP, GIF
- Memorie interna: 8 GB
- Cititor card microSD (capacitate maxima 32 GB)
- CPU: Rockchip RK2818, 600 MHz
- RAM: 128 MB DDR3
- Porturi: micro USB (2. 0), slot card MicroSD
- Baterie: 1500 mAh
- Tensiune de incarcare: 5 V / 1 A
- Compatibil cu sisteme de operare Windows XP/Vista/Win7/Mac OS

## MAI MULTE INFORMATII

Pentru mai multe informatii, vizitati site-ul [www.krugermatz.com](http://www.krugermatz.com) pentru a afla mai multe informatii si despre alte produse si accesorii.

In cazul in care aveti nevoie de lamuriri suplimentare consultati rubrica Intrebări Frecvente si Raspunsuri.

Specificatiile sunt supuse schimbarilor fara notificare prealabila.



**Romania**

**Reciclarea corecta a acestui produs**

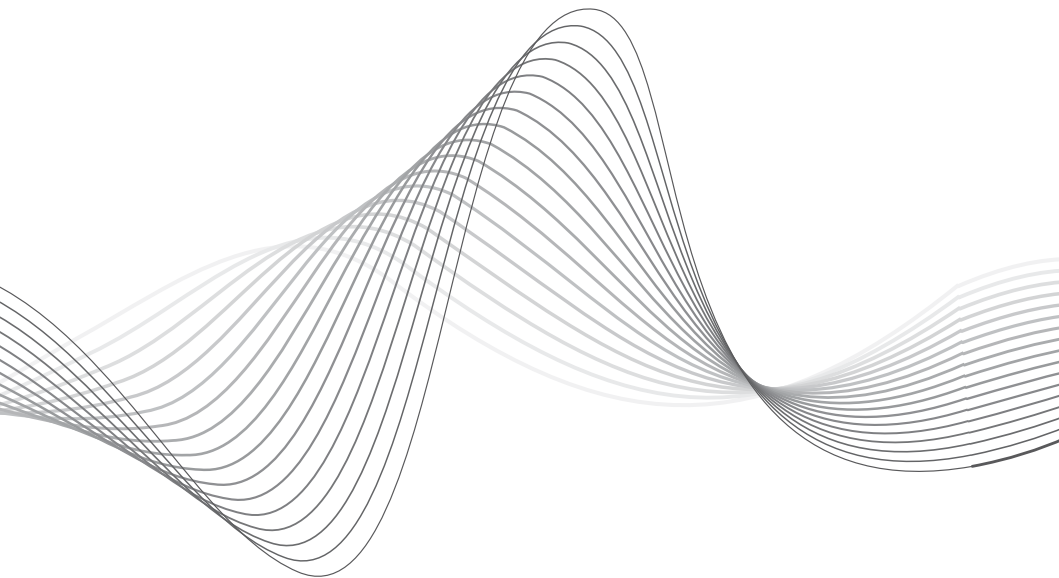
**(reziduuri provenind din aparatura electrica si electronica)**



Marcajale de pe acest produs sau mentionate in instructiunile sale de folosire indica faptul ca produsul nu trebuie aruncat impreuna cu alte reziduuri din gospodarie atunci cand nu mai este in stare de functionare. Pentru a preveni posibile efecte daunatoare asupra mediului inconjurator sau a sanatatii oamenilor datorate evacuării necontrolate a reziduurilor, vă rugăm să separați acest produs de alte tipuri de reziduuri și să-l reciclați în mod responsabil pentru a promova refolosirea resurselor materiale. Utilizatorii casnici sunt rugați să ia legătura fie cu distribuitorul de la care au achiziționat acest produs, fie cu autoritățile locale, pentru a primi informații cu privire la locul și modul în care pot depozita acest produs în vederea reciclării sale ecologice. Utilizatorii instituționali sunt rugați să ia legătura cu furnizorul și să verifice condițiile stipulate în contractul de vânzare. Acest produs nu trebuie amestecat cu alte reziduuri de natura comercială.

Distribuit de Lechpol Electronics SRL, Republicii nr. 5, Resita, CS, ROMANIA.





[www.krugermatz.com](http://www.krugermatz.com)

**Krüger&Matz** is a registered trademark